

# Låsbar öppningsspärr

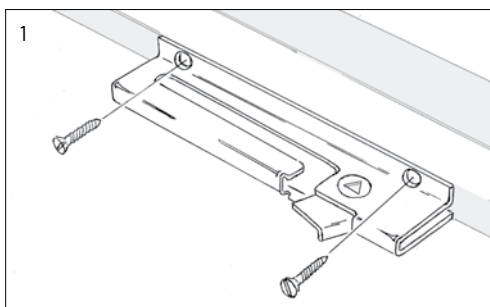
(VELFAC alu / VELFAC 200i / VELFAC 200 ENERGY / VELFAC Edge)

**VELFAC®**

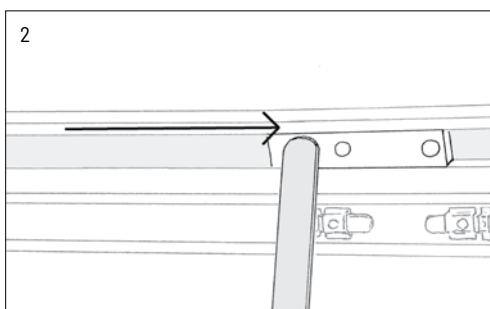
Öppningsspärren placeras i fönstrets öppningssida, dvs på sidokarmen eller på bottenkarmen beroende på öppningsfunktion. Instruktionen visar placering på bottenkarmen.



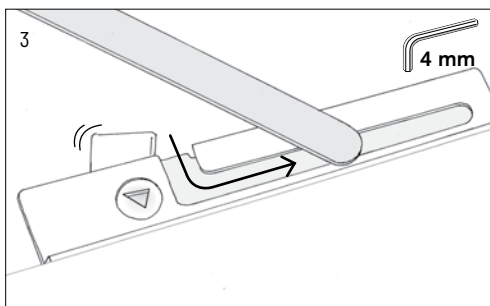
**OBS:** Fönster som fungerar som brandräddningsöppning får inte förses med låsbar öppningsspärr.



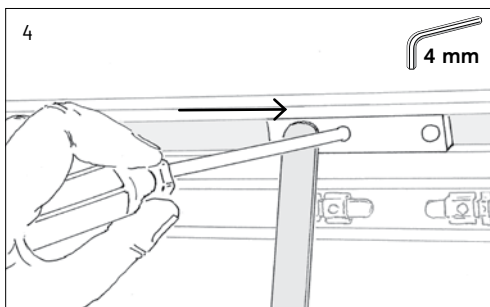
Placera beslaget mitt på karmens framkant. Märk ut för borrhål och förborra med  $\varnothing 3$  mm borr. Skruva fast beslaget med två  $\varnothing 4 \times 50$  mm skruvar.



För in armen i noten på fönsterbågen.

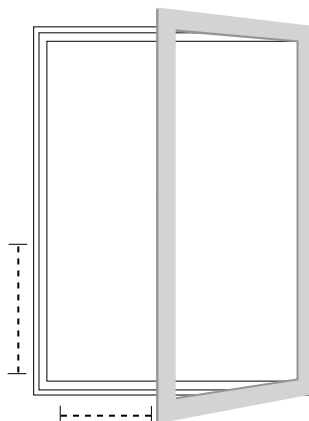


För in armen i beslaget och lås genom att vrida skruven  $90^\circ$ . Använd VELFAC specialnyckel.



Öppna fönsterbågen till önskad maxöppning och skruva fast armens beslag.

**N.B. Fönstrets minimumsstorlek:**  
Montage på bottenkarmen kräver ett fönster bredare än 500mm.  
Montage på sidokarmen kräver ett fönster höger än 350mm.



## PLACERING:

**Sidhängt fönster:** Öppningsspärren placeras fritt inom anvisat område.

**Sidostyrt fönster:** Öppningsspärren kan endast placeras på sidokarmen.

**Toppstyrt fönster:** Öppningsspärren kan endast placeras på bottenkarmen.

**OBS:** Öppningsspärren får inte störa spanjoletten, slutblecken, ventiler eller liknande.