

Byte av handtag i VELFAC In Inåtgående fönster och fönsterdörr

VELFAC®



Standard handtag



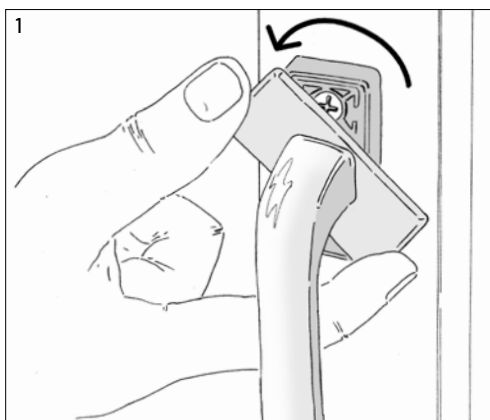
Handtag med säkringsspärr



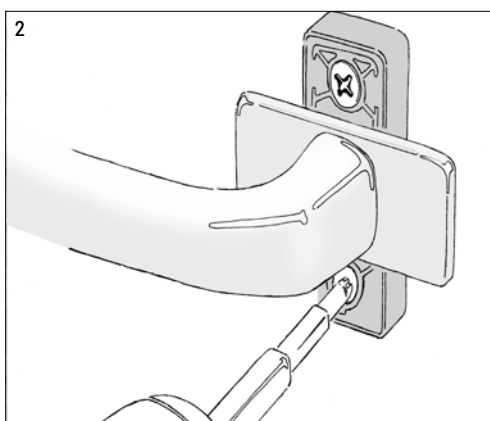
Handtag med lås



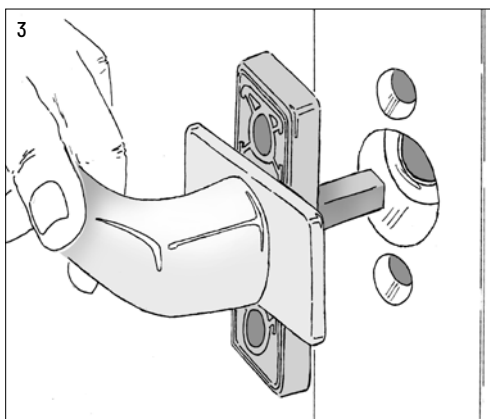
Handtag med lås, nyckelmanövrerat sidohängt funktion (TBT)



Dra ut täckplattan och vrid den 90°.



Ställ handtaget vågrätt. Skruva ur skruvarna med en stjärnskruvmejsel och dra ut handtaget.



Sätt i det nya handtaget, skruva fast skruvarna och vrid tillbaka täckplattan.

OBS: Till handtag med säkringsspärr ska de längre skruvarna och handtaget med den längre sprinten användas, annars kan handtaget lossna. Bägge delarna levereras tillsammans med säkringsspärren.