

# Skötselanvisning

Uppdaterad juni 2024



# Gratulerar till dina nya VELFAC fönster och dörrar

Våra fönster och dörrar är en sund kombination av traditionellt hantverk och modern produktionsteknik. Det ger kvalitetsprodukter som med en liten smula omvårdnad håller sig vackra och funktionsdugliga år efter år.

Läs den här vägledningen och följ de anvisningar som vi ger utifrån vår mångåriga erfarenhet, så kommer du att få glädje av dina nya fönster och dörrar många år framöver.

Skulle du ha frågor som du inte finner svar på i skötselanvisningen är du välkommen att kontakta oss.

## Innehållsförteckning

Vård och underhåll för att garantin ska fortsätta gälla.....	4-5
Kvalitetsnormer för fönsterbranschen .....	6-7
10 års garanti - vad täcker den? .....	8
Imma på dina fönster?.....	9
Vilken typ av fönster har du? .....	10
Fackuttryck.....	10
VELFAC 200 fönster.....	11-15
VELFAC 200 fönsterdörrar och skjutdörrar .....	16-17
VELFAC 200 handtag och tillbehör .....	18-20
VELFAC Edge fönster.....	11-15
VELFAC Edge fönsterdörrar och skjutdörrar .....	16-17
VELFAC Edge handtag och tillbehör .....	18-20
VELFAC Classic fönster .....	21-25
VELFAC Classic fönsterdörrar och terrassdörrar .....	26-27
VELFAC Classic handtag och tillbehör.....	28
VELFAC Ribo fönster.....	29-33
VELFAC Ribo fönsterdörrar, terrassdörrar och skjutdörrar .....	34-36
VELFAC Ribo handtag och tillbehör .....	37
Tvålufts fönster och dörrar .....	38
VELFAC In inåtgående fönster och fönsterdörr.....	39-40
VELFAC In handtag och tillbehör.....	41
VELFAC Ytterdörr i trä/alu eller trä .....	42
VELFAC branddörr .....	43


# För dig som är ägare, vicevärd, fastighetsskötare eller liknande

Skulle det vara något fel på dina fönster kan du vända dig till din fönstermontör som har garantiförpliktelse gentemot dig. Det finns emellertid en rad saker som du själv kan göra för att dina fönster ska fungera optimalt.

**Smörjning** ska göras så lite som möjligt eftersom onödig smörjning samlar smuts.

En gång om året måste följande delar få ett par droppar syrafri olja:

- spanjolettens kolvar (de måste först rengöras)
- gångjärn
- dörrarnas lås och stängningspunkter
- inåtgående fönster och fönsterdörrars rörliga beslagsdelar

Se under respektive fönster eller dörr hur du eventuellt ska smörja 

**Tätninglistor, glasband och glaslistor.** Kontrollera en gång om året att de är hela och funktionsdugliga och att det inte har kommit målarfärg på dem. Färg gör listerna styva och de fungerar bäst när de bevarar sin smidiga yta. För att få fönster och dörrar att röra sig lättare kan du smörja tätninglisterna med silikon.

Nytt glas, tätninglistor, glasband, glaslistor, ventiler och packningar kan rekvireras från VELFAC, tel 08 756 28 00. Här kan du också få en steg-för-steg vägledning hur man går till väga för att byta.

**Justering.** Om fönstret eller dörren kärvar eller om bågen hänger snett kan en justering ofta avhjälpa problemet. Se hur du går till i denne anvisning eller i vår Montage- och justeringsvägledning på VELFAC.se.

**Byte av glas.** Innan du beställer nytt glas bör du notera ordernumret på etiketten som sitter i elementet.



■ **Ordernummer.** Varje VELFAC element har sitt eget individuella ordernummer som gör det möjligt för oss att finna specifik information om elementet. Innan du kontaktar oss, t ex för att beställa nytt glas, bör du notera ordernumret som står på etiketten i elementets nedersta hörn.

# Vård och underhåll för att garantin ska fortsätta gälla


VELFAC fönster- och dörrsystem är enkla att använda och underhålla, men för att säkerställa maximal livslängd är det viktigt att kontrollera och serva de enskilda delarna regelbundet. Korrekt rengöring och underhåll av dina fönster och dörrar kommer att göra att de ser bra ut och att de motstår även de tuffaste väderförhållandena under de kommande åren.

**Rengöring och underhåll.** Följande rengörings- och underhållsanvisningar måste utföras minst enligt den frekvens som anges nedan.

**Tuff miljö.** Dina fönster och dörrar behöver tätare kontroller och underhåll om de är installerade i en tuff miljö, som industri- och lantbruksområden, kustnära områden, eller i områden med hög inre fuktighet eller om de utsätts för starkt solljus på fasader i söderläge.

Perioderna för rengöring och underhåll visas nedan, med rekommenderade frekvenser för tuffa miljöer inom parentes.

Del	Underhåll	Frekvens (månader)
Trä	<p>Karm och båge är tillverkad av furu och är från fabrik belagts med en 100% vattenbaserad diffusionsöppen akrylfärg (glans 20) eller klar akryllack.</p> <p>Insidan ska dammas och torkas regelbundet. Trä är en naturprodukt som innehåller harts. Det kan bildas pärlor av kristalliserat harts på karmens yta. Dessa pärlor kan avlägsnas genom att försiktigt gnugga med en trasa fuktad med denaturerad sprit eller andra alkoholbaserade medel.</p> <p>Man kan behöva borsta med en hård borste på utsidan för att få bort ingrodd smuts. Om det växer alger, rekommenderas tvätt med en fungicid till behandling på utvändigt trä.</p>	<p>Invändig rengöring: regelbundet</p> <p>Utvändig rengöring: 12 (tuff: 6)</p>
Träyta	<p>Kontrollera in- och utsida av träet och leta efter skador i ytbehandlingen minst en gång per år.</p> <p>Om ytan har skadats måste den repareras omgående med en vattenbaserad, diffusionsöppen färg eller lack för att förhindra att träet absorberar fukt. Ytförberedelsen bör begränsas till lokal reparation och mycket lätt slipning - använd andningsskydd då slipning kan frigöra propiconazole och titandioxid. Slipdamm ska samlas upp och bortskaffas på ett säkert sätt. Se till att du inte målar på glasband, glaslister och tätningslister.</p> <p>All färg ska torka och härda så noggrant som möjligt innan man stänger fönsterbågen helt mot karmen. Fasta fönsterbågar i VELFAC 200 och VELFAC Edge bör tas bort så att alla exponerade träytor kan målas.</p> <p>Trösklar av ek i VELFAC Ribo och VELFAC Classic dörrar underhålls som övrigt trä. Trösklar av mahogny i VELFAC In dörrar underhålls löpande med rå linolja utan färgpigmentering.</p> <p>Slätdörrbladets utvändiga sida målas med en 100% vattenbaserad diffusionsöppen färg minst vart tredje år. Oftare om dörren sitter så att den är utsatt för väder och vind, samt omgående om det uppstår skador på ytan.</p> <p>Om du använder maskeringstejp på karmarna, använd UV-beständig målartejp. Se till att tejp avlägsnas så snart som möjligt och innan färgen har torkat så karmens ytbehandling inte förstörs.</p>	<p>Kontrollera: 12 (tuff: 6)</p> <p>Reparationer: Omedelbart efter identifiering</p> <p>Målas: 36 (tuff: 18)</p>

Del	Underhåll	Frekvens (månader)
Aluminium	<p>Är den utvändiga bågen och karmen tillverkad av aluminium med en pulverlackerad yta behövs den rengöras minst en gång om året med en mjuk trasa eller en mjuk borste och ljummet vatten med några droppar mildt rengöringsmedel.</p> <p>Svarta ränder från glasband kommer att vara svårare att få bort om de får sitta under långa perioder, och material som färg, våt betong etc., måste tvättas bort omedelbart.</p> <p>En repa kommer inte att påverka fönsterbågens hållbarhet eftersom aluminium kommer att bilda ett naturligt oxidskikt. Repor i ytbehandlingen kan repareras med bättringslack, men det kan uppstå färgskillnader.</p> <p>Använd inget starkare än lacknafta om luftföroreningar har lett till kraftig nedsmutsning av beläggningen. Slipande rengöringsmedel eller kemiska rengöringsmedel som innehåller ketoner, estrar eller alkalier får inte användas.</p>	Rengöring: 12 (tuff: 6)
Glas	<p>Rutorna bör rengöras med en mjuk trasa eller en mjuk borste och ljummet vatten med några droppar mildt rengöringsmedel – rengöringsmedlen får inte innehålla lösningsmedel eller slipmedel. Hård borstning, skrubbing eller användning av stålull eller liknande kommer att orsaka repor och ska därför undvikas.</p> <p>För att torka av fönstret använd en skviss, ett lätt fuktat sämskskinn eller en fin trasa.</p> <p>Märken efter klistermärken och limrester på glaset tas bort med en trasa fuktad i T-Röd, följ tillverkarens rekommendationer. Märken efter sugkoppar kan tas bort med ett rengöringsmedel utan slipmedel, som t.ex. citrusrengöringsmedel eller luktfri fotogen, men man måste vara försiktig och undvika kontakt med andra delar. Medlen bildar en film som avlägsnas med ett mildt rengöringsmedel eller glasrengöringsmedel.</p>	Rengöring: regelbundet
Tätninglistor	<p>Tätninglistor rengörs med ljummet vatten tillsatt några droppar mildt rengöringsmedel. Kontrollera att de är hela och fungerande, samt att det inte finns någon målarfärg på dem (färg kan göra dem styva, och de fungerar bäst när de behåller sin mjuka yta). För att underlätta rörelsen hos fönster och dörrar kan du smörja tätninglisterna med ett silikonsmörjmedel.</p>	Rengöring och underhåll: 12
Glasband	<p>Glasband rengöras med ljummet vatten med några droppar mildt rengöringsmedel. Kontrollera att de är hela och fungerande, samt att det inte finns något målarfärg på dem (färg kan göra dem styva, och de fungerar bäst när de behåller sin mjuka yta).</p>	Rengöring och underhåll: 3 - invändigt 12 - utvändigt
Glaslister	<p>Den invändiga glasningslistan på VELFAC 200 och VELFAC Edge bör rengöras med ljummet vatten med några droppar mildt rengöringsmedel. Kontrollera att de är hela och fungerande, samt att det inte finns något målarfärg på dem (färg kan göra dem styva, och de fungerar bäst när de behåller sin mjuka yta).</p>	12
Beslag t.ex. gångjärn, handtagskolver, beslagarm, skruvar ...	<p>En gång om året måste <u>alla beslag</u> rengöras och kontrolleras, och alla rörliga delar smörjas med syrafri olja enligt illustrationerna i den här bruksanvisningen, som illustrerats av .</p> <p>Till följd av daglig användning och slitage bör <u>öppningsbara element</u> inspekteras årligen och justeras vid behov för att säkerställa att bågen är korrekt placerad i karmen.</p> <p><u>Friktionsarmar</u> justeras vid behov, men ska aldrig smörjas!</p> <p>Glidskenor kan om behövs sprejas med ett teflonbaserat smörjmedel t.ex. Fin Lube (använd inte vanlig mineralbaserad olja).</p> <p><u>Regnskärmen på inåtgående dörrar</u> ska smörjas med silikon en gång om året.</p> <p><b>I tuffa miljöer, måste järndelarna kontrolleras och rengöras minst 2 gånger per år.</b></p> <p>Observera: Korrosion är inte nödvändigtvis skadlig för beslagens funktion. Produktgarantin gäller endast vid funktionsfel och med förutsättning att ovanstående anvisningar har följts.</p>	Rengöring och underhåll: 12 (tuff: 6)

# Kvalitetsnormer för fönsterbranschen

Hos VELFAC har vi en ärlig strävan efter att våra fönster och dörrar ska leva upp till dina förväntningar. Våra höga kvalitetskrav och hela vår produktion präglas av stor omsorg om att göra allt rätt – första gången.

Som många danska fönsterproducenter är VELFAC medlem i branschorganisationen VinduesIndustrien. Föreningen hette tidigare VSO och bildades 1977, bl a för att stå som en samlad organisation och värna om dansk fasadarkitektur.

VinduesIndustrien har fastställt några minimikrav på fönsters kvalitet och konstruktion till gagn för dig som användare. Samtidigt har VinduesIndustrien definierat vad du som användare bör acceptera när det gäller avvikelser i ytorna på fönster som till allra största delen består av naturmaterial: aluminium, trä och glas. Du kan läsa mer om VinduesIndustriens tekniska bestämmelser på [www.vinduesindustrien.dk](http://www.vinduesindustrien.dk).

## Aluminium

Enligt VinduesIndustriens bestämmelser om aluminium är fel i ytan, som inte syns utomhus på tre meters avstånd, acceptabla. Bedömningen får inte göras i direkt solsken.

## Trä

Trä är ett naturmaterial som uppvisar mycket olika egenskaper. Vi ställer mycket specifika krav på våra leverantörer av karmträ för att få en träkvalitet som vi kan stå för.

Vi ytbehandlar själva träet och följer de regler som utformats av VinduesIndustrien och den anslutna kontrollorganisationen DVV, Dansk Vindues Verifikation (Dansk Fönsterverifikation). Av den framgår att

- alla ytor ska vara behandlade med färg eller lack
- ytor, kanter och profileringar ska vara enhetliga i kulör och glas samt kännas släta
- eftersom trä är en naturprodukt kan det förekomma struktur- och glansvariationer, repor och andra normala trävariationer (t ex i samband med kvistar)
- trä innehåller harts. Under de första 3-4 åren kan harts tränga igenom ytbehandlingen och kristalliseras på träkarmen. Se behandling av hartsutfällning på sidan 4

VinduesIndustrien menar att underhållet av träkarmen bör anpassas till rådande förhållanden. Speciellt utsatta förhållanden är söderfasader med kraftigt solljus och havsluft eller vid mycket hög fuktpåverkan från rummet. Därför ska alla fönster kontrolleras årligen och eventuell synlig nedbrytning skall repareras, se sidan 4. Reparationsvägledning kan rekvideras från VELFAC Serviceavdelning.



› VinduesIndustrien är en branschorganisation, som har merparten av de danska fönstertillverkarna som medlemmar. VELFAC fönster och dörrar lever som minimum upp till kraven i VinduesIndustriens tekniska bestämmelser för DVV, som du kan läsa på: [www.vinduesindustrien.dk](http://www.vinduesindustrien.dk).



› Eftersom trä är en naturprodukt kan det förekomma variationer i struktur och glans, repor och andra normala trävariationer, t ex i samband med kvistar.



› DVV kontrollerar att de anslutna producenterna uppfyller VinduesIndustriens (FönsterIndustriens) "Tekniska bestämmelser för DVV". Fönster som är märkta med kvalitets-märket "DVV", ger konsumenten en säkerhet för att produkternas kvalitet är ok. Du kan läsa mer om DVV på [www.vinduesindustrien.dk](http://www.vinduesindustrien.dk)

### Glasrutor

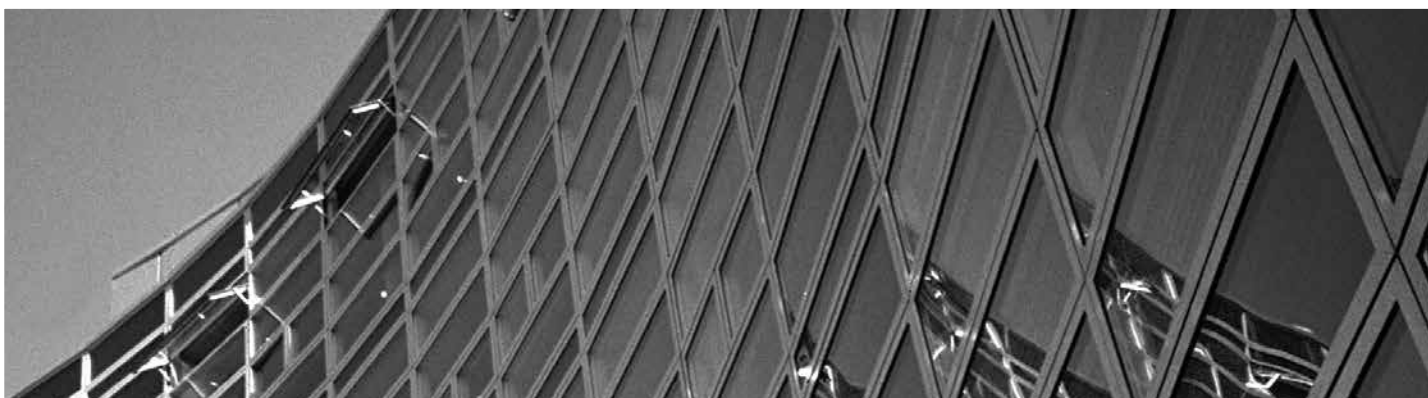
Liksom alla andra fönsterproducenter tillverkar VELFAC inte själv glasrutorna utan köper dem hos en glasproducent. Därför är vi underställda glasbranschens regler för vad som är reklambaserat. För glasbranschen gäller:

**Föroreningar, smuts och repor.** Glas är ett naturmaterial och även med de modernaste produktionsmetoder kan det förekomma små oregelbundenheter. Föroreningar i glas samt smutspartiklar och repor i glaset på den invändiga sidan av termorutan bör accepteras när de är under en viss storlek. En fackman värderar utifrån Glasindustriens publikation "Termoruders visuella kvalitet", juli 2009, om reklamationen är berättigad. (Jämför Svensk Planglasförening "Riktlinjer för reklambaserad behandling", november 2001).

**Färgnyanser.** Vanligt glas som används i termorutor uppfattas normalt som klart - men är i verkligheten grönt. Färgen reducerar genomsiktligheten. Därför kan två glasskivor av samma typ, men med olika tjocklek, uppfattas som om de har olika färgnyanser - och det kan man inte göra något åt.

**Termiska spänningar** i glasrutan på grund av ojämn temperaturpåverkan kan orsaka karaktäristiska sprickor (självsprickor) som inte omfattas av garantin. Därför avråder vi från att

- klistra streamers, skyltar eller liknande på rutan
- måla rutan helt eller delvis
- klistra plastfilm eller solfilter på rutan
- utsätta rutan för slagskugga
- blåsa varm luft på rutan (hårtork, varmluftsfläkt eller liknande)



# 10 års garanti - vad täcker garantin?

**Garantin** täcker fabrikations- och materialfel vid berättigad reklamation inom en period på 10 år från leveranstidpunkten - slätdörrar, träfönster och -dörrar samt beslag har dock endast 5 års garanti. Reklamation bör i första hand riktas till din fönstermontör som har garantiförpliktelse gentemot dig.

Garantin täcker inte fel som beror på felaktigt montage, bristande eller otillräckligt underhåll eller felaktig hantering. Felaktigt montage kan reklameras hos fönstermontören.

**FAQ.** Här på sidan kan du läsa de 5 vanligaste frågorna - och svaren på dem.

**Fråga:** Jag har fått nya fönster, men de går trögt - ska det verkligen vara så?

**Svar:** Nej. Nya fönster ska inte gå trögt - det ska fönstermontören försäkra sig om innan han överlämnar projektet. Du bör vända dig till din montör och be honom titta på fönstren.

**Fråga:** Jag fick nya fönster för ett par år sedan. Nu har det uppstått gulbruna fläckar på målningen på grund av hartsutfällning - kan det vara riktigt?

**Svar:** Ja. Trä är en levande produkt och hartsutfällning är en naturlig följd av att välja trä. På sidan 4 kan du läsa hur man behandlar hartsutfällningar.

**Fråga:** Mina VELFAC fönster och dörrar är 12 år gamla, men nu har de börjat kärva - ska det verkligen vara så?

**Svar:** Nej, naturligtvis inte. Men det kan hända att bågen på grund av överbelastning e.d. sätter sig med tiden. Bågen kan emellertid justeras. Vi ger anvisningar för varje öppningsfunktion om hur du själv kan justera VELFAC fönster och dörrar. Annars kan du be en hantverkare ge dig en prisuppgift på jobbet.

**Fråga:** Jag har just fått VELFAC fönster monterade i mitt hus och nu kan jag se att det är repor i glaset - kan det verkligen vara rätt?

**Svar:** Kanske. I avsnittet "Kvalitetsnormer för fönsterbranschen" på sidan 6-7 kan du läsa om hur stora avvikelser i ytan som fönsterbranschen anser acceptabla. Om avvikelserna på glaset (karmen, bågen ...) i dina fönster och dörrar faller utanför det som beskrivs där kan du vända dig till din fönstermontör som har garantiförpliktelse gentemot dig.

**Fråga:** Mina fönster är inte mer än några år gamla och behöver redan smörjas - kan det verkligen vara riktigt?

**Svar:** Ja, det kan det. När VELFAC fönster och dörrar lämnar fabriken är de smorda tillräckligt, men minimalt för att inte dra till sig damm och smuts. När gångjärnen och spanjolettens kolvar behöver rengöras och smörjas nästa gång beror på hur ofta fönstren och dörrarna öppnas, vind- och väderförhållanden i området samt årstiden.



► Se närmare villkor för garantin i våra Garantibestämmelser som kan laddas ner på [www.VELFAC.se](http://www.VELFAC.se) under "Broschyre".



# Imma på dina fönster?

Imma eller kondens bildas helt naturligt när fuktig värme och kyla möts. De flesta har upplevt det på badrumsspeglar, men även fönster i bostaden kan bli immiga.

**Imma på insidan av glasrutan.** Om dina fönster immas på insidan bör du åtgärda det, eftersom en fuktig inomhusmiljö är ohälsosam både för människor och fönster. Imma på insidan av fönstren uppstår när varm fuktig inomhusluft kyls ner mot de kallare fönstren och frigör vattendroppar som sätter sig på rutan - det är ett tecken på för hög luftfuktighet inomhus på grund av dålig ventilation. Inomhusklimathandboken och Astma- och Allergiförbundet rekommenderar en relativ luftfuktighet på högst 45% inomhus under vinterhalvåret. Att hålla luftfuktigheten så låg kräver ansträngning från din sida, eftersom våra hus blir allt tätare och bättre isolerade. Om du har fått nya fönster har du också fått täta fönster.

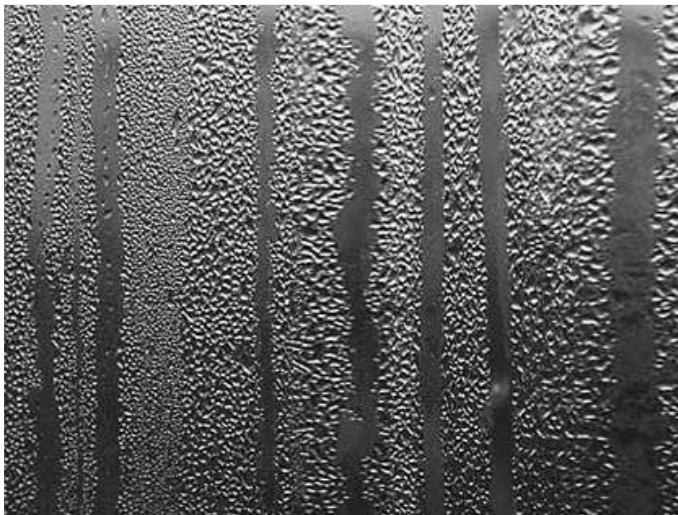
## Så minskar du risken för kondens inomhus:

- Skapa genomdrag två till tre gånger om dagen och vädra ut i 5-10 minuter, även när det regnar.
- Håll värmen på så att temperaturen ligger på 20-22°C dygnet runt.
- Se till att det finns god luftcirkulation i alla rum - låt till exempel ventilerna i fönster och väggar vara öppna dygnet runt och låt de inre dörrarna stå öppna.

**Var glad för imma på utsidan av glasrutan.** En gång i tiden satt imman bara på insidan av fönstret. Men under de senaste åren har många upplevt att imman också kan sitta på utsidan - särskilt under natt- och morgontimmarna. Den yttre imma beror på att fönstren har energirutor med särskilt god isoleringsförmåga. Fönstren isolerar helt enkelt så effektivt att det blir en kall ruta som möter kall utomhusluft, vilket leder till imma - eller kondens, som det också kallas. Kondensen försvinner när luften utomhus blir varmare under förmiddagen. Yttre kondens är fullständigt ofarligt och stör bara utsikten.

**Kondens mellan de två glasrutorna.** Om du upptäcker att det bildas kondens mellan glasen i en termoruta/energiruta är rutan punkterad och ska bytas ut.

<b>Astma- och Allergiförbundet</b> <a href="http://www.astmaoallergiforbundet.se">www.astmaoallergiforbundet.se</a>	<b>Konsumentverket/KO</b> <a href="http://www.konsumentverket.se">www.konsumentverket.se</a>	<b>Statens Provnings- o Forskningsinstitut</b> <a href="http://www.sp.se">www.sp.se</a>
--	---	--



## Visste du ...

- att i nybyggda hus måste man under det första året vädra mera än i äldre hus - och att det gäller även vid om- och tillbyggnad.
- att en vuxen person eller en medelstor hund avger ca 2 liter vatten per dygn. Fukten luftas ut vid vädring.
- att krukväxter avger mycket fukt.
- att fuktproblemen ökar när rumstemperaturen sänks - och försvinner när temperaturen höjs. Även en kortvarig sänkning av temperaturen om natten kan ge kondens på rutorna.

## Om det plötsligt uppstår imma på dina fönster kan det bero på

- att du har bytt till nya fönster som är helt täta.
- att du har bytt till golvvärme i stället för radiatorer.
- att du har fått nya gardiner som är av tjockare material eller som täcker mera av fönstret.
- byggfukt från nybyggnation; torkningsfasen kan vara så lång som ett år.
- årstiden - eftersom kondensbildningen är besvärligast under vinterhalvåret.

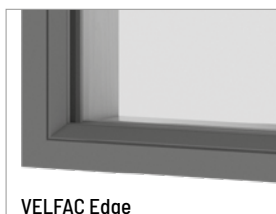
## Vilken typ av fönster har du?

Vi frågar därför att du behöver veta vilken typ av fönster du har, när du ska sätta dig in i hur dina fönster fungerar. Avsätt därför några minuter på att konstatera vilket fönstersystem du har.



VELFAC 200

VELFAC 200 fönster är tillverkade med en mycket smal bågprofil utvändigt. Bågen är tillverkad av aluminium. Glaslisten sitter invändigt.



VELFAC Edge

VELFAC Edge har en mycket smal bågprofil med utvändigt kant. Bågen är tillverkad av aluminium. Glaslisten sitter invändigt.



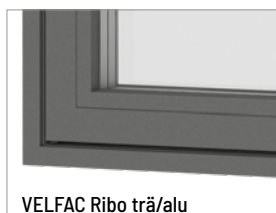
VELFAC Classic trä/alu

VELFAC Classic trä/alu fönster är en modern version av det klassiska fönstret med kittfals med aluminium utvändigt.



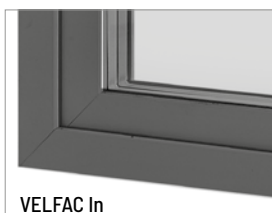
VELFAC Classic trä

VELFAC Classic träfönster är en modernare version av det klassiska träfönstret med kittfals.



VELFAC Ribo trä/alu

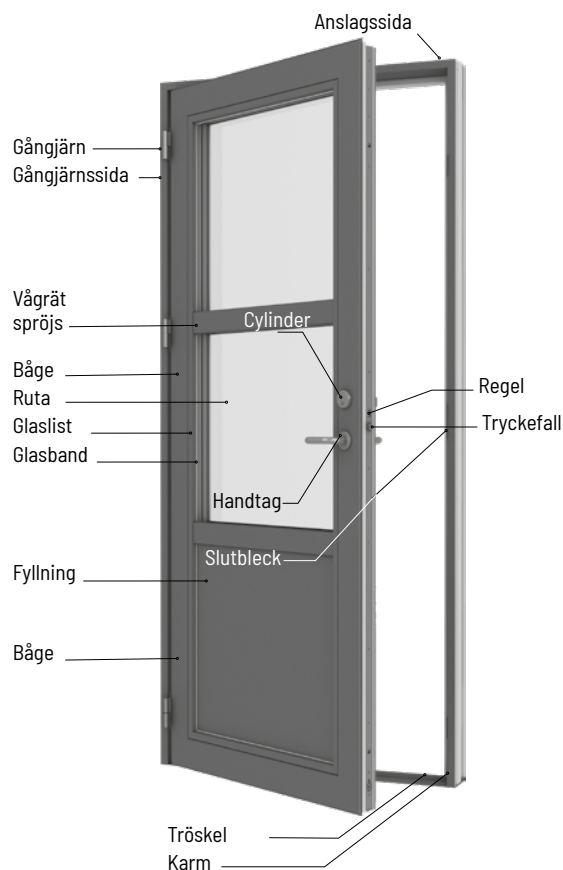
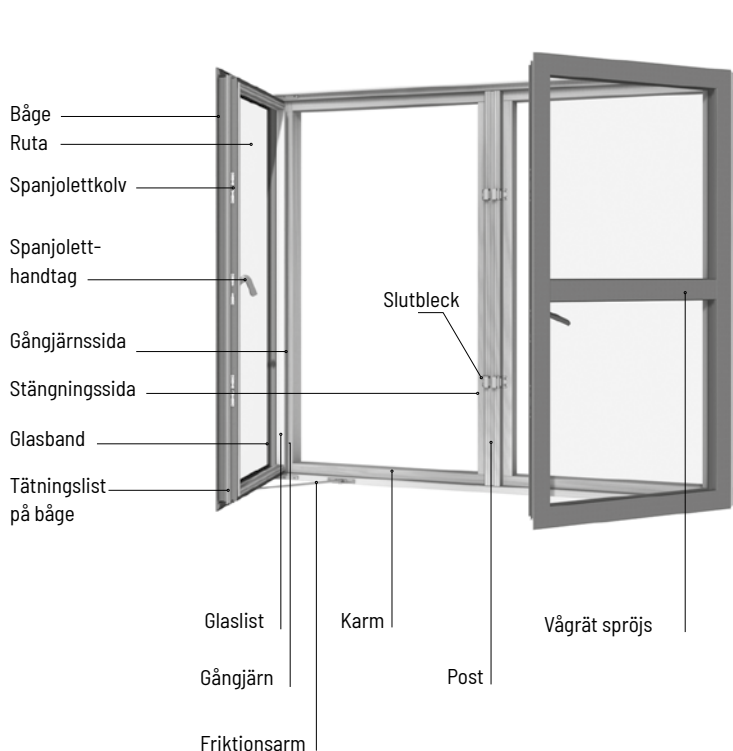
VELFAC Ribo är ett träfönster med en aluminiumprofil som satts på utvändigt.



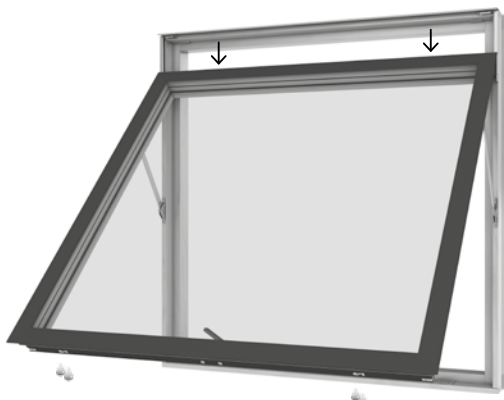
VELFAC In

VELFAC In fönster och fönsterdörr öppnas inåt.

## Fackuttryck - fönster och dörrar



## VELFAC 200 + VELFAC Edge toppstyrt fönster

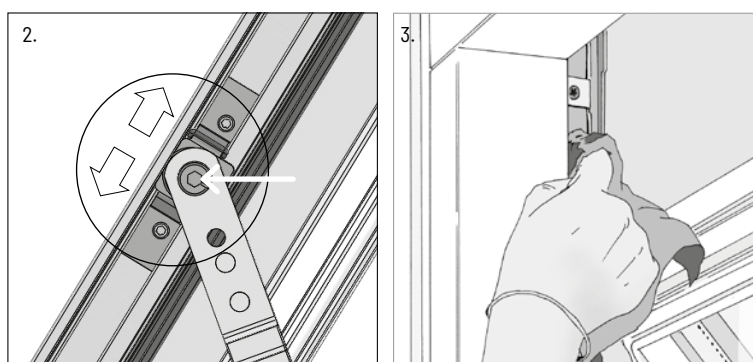
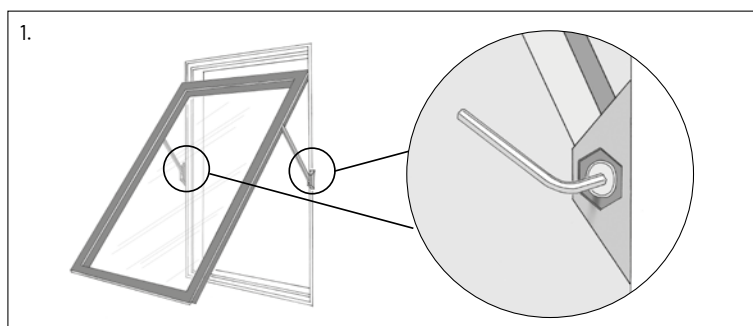


Fönstret öppnas genom att handtaget vrids upp i lodrätt läge och fönsterbågen skjuts utåt. Fönstret öppnas nertill och ju mera det skjuts ut, ju större blir ventilationsspalten upptill. Fönstret är försett med friktionsarmar som kan hålla det i öppet läge under lugna väderförhållanden. Vid blåsig väder ska fönstret hållas stängt, eller på annat sätt säkras så att det inte blåser upp och blir skadat.

**Justering.** Friktionsarmarna justeres genom att vrida friktionsskruvarna i båda sidor på fönstret med en 4 mm insexnyckel (1). Det är viktigt att skruvarna är lika hårt åtdragna i båda sidor - annars kan bågen bli skev. Får inte smörjas!

Om du behöver justera bågens position framför karmen, vrid på centerskruven (2) på en eller på båda sidorna av bågen och flyt bågen uppåt eller nedåt efter behov (90° = 2mm).

**Skötsel.** Glidskenorna hålls fria från damm och smuts med en trasa (3). De får inte smörjas eftersom det drar till sig ytterligare smuts och förstöra friktionen. Spagnolettssystemets kolvar smörjes minst en gång årligen med syrefri olja, samtidigt som du rör på delarna så att oljan tränger in ordentligt (se sidan 18).



## VELFAC 200 + VELFAC Edge sidohängt fönster



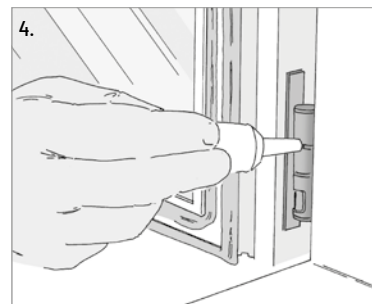
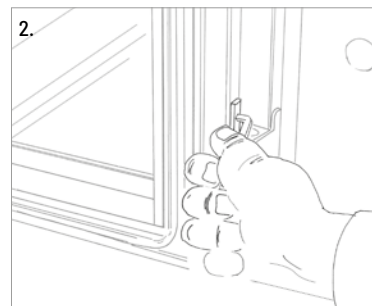
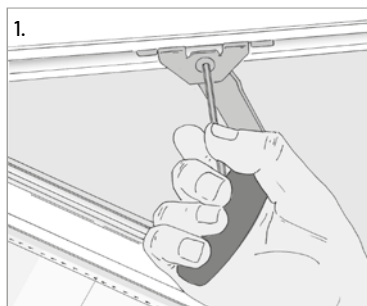
Fönstret öppnas genom att handtaget vrids upp till vågrätt läge och bågen skjuts utåt. Fönstret kan öppnas 90° och är försett med friktionsarm, som kan hålla det i öppet läge under lugna väderförhållanden. Vid blåsigit väder ska fönstret hållas stängt, eller på annat sätt säkras så att det inte blåser upp och blir skadat.

Tvåluftsfönster kan vara försett med olika typer av poster - se mera på sidan 38.

**Justering.** Friktionsarmen justeras genom att skruven på över- och/eller undersidan av fönstret vrids med en 4mm insexnyckel (1). Får inte smörjas! Om du behöver justera bågens position framför karmen, lossa skruvarna på bågen vid alla gångjärn med en 3mm insexnyckel och flytta beslaget uppåt eller nedåt efter behov (2).

**Skötsel.** Glidskenorna hols rena från damm och smuts, t ex med en trasa (3). De får inte smörjas eftersom det samlar mera smuts.

Gångjärnen smörjes minst en gång årligen med en syrafri olja, samtidigt som du öppnar och stänger fönstret för att oljan ska tränga in ordentligt i gångjärnen (4). Spagnolettssystemets kolvar smörjes minst en gång årligen med syrefri olja, samtidigt som du rör på delarna så att oljan tränger in ordentligt (se sidan 18).



# VELFAC 200 + VELFAC Edge sidostyrt fönster



Fönstret öppnas genom att handtaget vrids upp till vågrätt läge och bågen skjuts utåt.

Fönstret har friktion i glidskenorna, som kan hålla det i öppet läge under lugna väderförhållanden. Vid blåsigt väder ska fönstret hållas stängt, eller på annat sätt säkras så att det inte blåser upp och blir skadat.

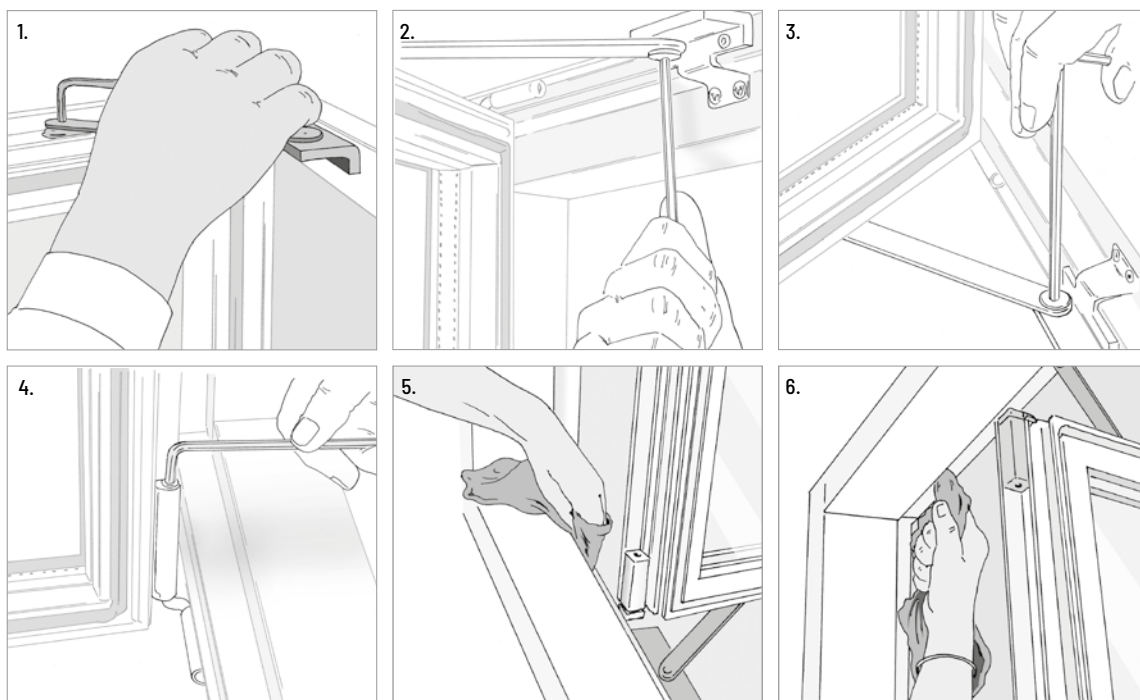
**Putsning.** När fönstret öppnas 90° uppstår en putsningsöppning på "gångjärnssidan". Utsidan av glaset kan nu putsas inifrån.

**Justeringer.** Friktionen i glidskenorna justeras genom att lossa eller dra åt skruven upptill och nedtill på fönsterbågen med en 4mm insexnyckel (1). Bågen kan justeras i sideled genom att vrida på skruven i fästet ovanför (2) och nedanför (3) på karmen med en 5mm insexnyckel. Höjden på bågen justeras genom att vrida skruven i nedre gångjärnet (4) med en 5mm insexnyckel och flytta bågen upp/ner efter behov.

**Skötsel.** Glidskenorna hålls rena från damm och smuts, t.ex. med en trasa (5+6). De ska sprayas med en teflonbaserad smörjolja t.ex. Fin Lube eller motsvarande minst en gång om året, (aldrig vanlig smörjolja!)

Spagnolettsystemets kolvar smörjes minst en gång årligen med syrefri olja, samtidigt som du rör på delarna så att oljan tränger in ordentligt (se sidan 18).

> På VELFAC.se och YouTube kan du se en video om hur du använder fönstret.



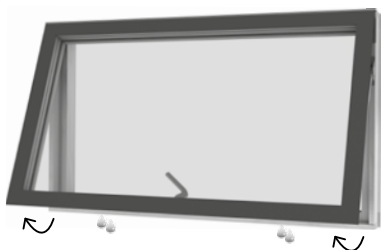
## VELFAC 200 + VELFAC Edge fast fönster



Fönstret kan inte öppnas och behöver därför varken smörjas eller justeras.

Om du hellre vill ha ett fönster som du kan öppna, kan ett fast fönster som regel byggas om till ett öppningsbart fönster. Kontakta VELFAC för mer information.

## VELFAC 200 + VELFAC Edge topphängt fönster



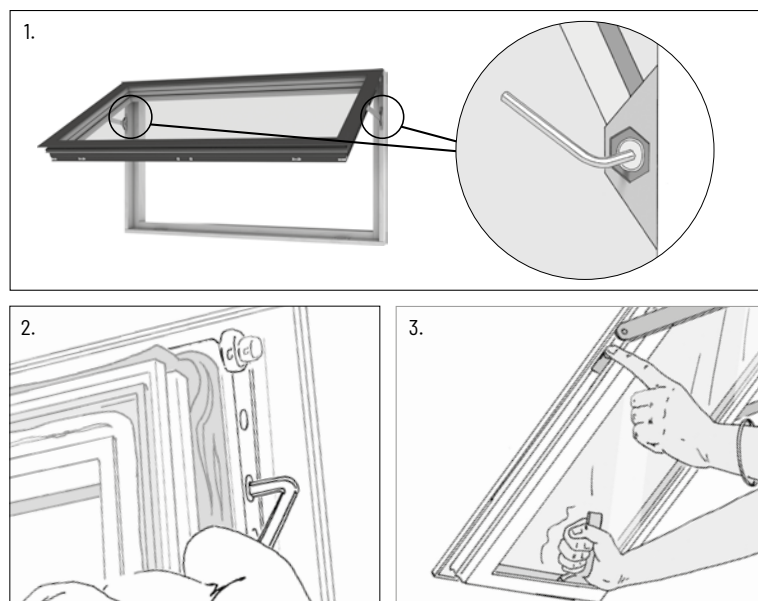
Fönstret öppnas genom att handtaget vrids upp i lodrätt läge och fönsterbågen skjuts utåt.

Om fönstret är monterat som en brandräddningsöppning kommer det, när det öppnas till 35-55°, att hållas fast av en spärr på vänster sida (3). Innan bågen kan stängas igen måste spärren lyftas upp från haken. Bågen kan också skjutas upp ytterligare till 85° för att underlätta brandräddning, men kan inte hållas fast fullt öppet.

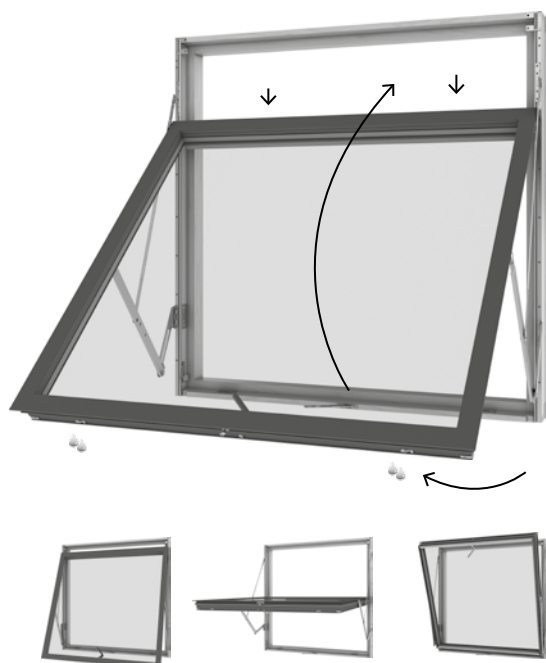
**Justering.** Frikationsarmarna justeras genom att vrida friktionsskruvarna på båda sidor på fönstret med en 4mm insexnyckel (1). Det är viktigt att skruvarna är lika hårt åtdragna på båda sidor - annars kan bågen bli skev. Får inte smörjas!

Om du behöver justera bågens position framför karmen, lossa beslagen (2) med en 3mm insexnyckel och flytta bågbeslaget i båda sidor uppåt eller nedåt efter behov (2).

**Skötsel.** Spagnolettsystemets kolvar smörjes minst en gång årligen med syrefri olja, samtidigt som du rör på delarna så att oljan tränger in ordentligt (se sidan 18).



# VELFAC 200 + VELFAC Edge vändbart fönster



› På VELFAC.se och YouTube kan du se en video om hur du använder fönstret och öppnings-spärren.

Fönstret öppnas genom att handtaget vrids upp till vågrätt läge. Fönsterbågen skjuts sedan utåt. En öppningsspärr begränsar öppningen till 5-10cm. Öppnings-spärren kan låsa fönstret i ventilationsläge (röda låsplattan).

**Putsning** av den utvändiga sidan kan göras inifrån. Öppna fönstret så mycket att öppningsspärren aktiveras. Dra fönstret en aning mot dig så att beslagen inte spänner - och lossa öppningsspärren (1). Är denna låsat kan fönstret inte vändas i putsläge (se betjäning på sidan 19).

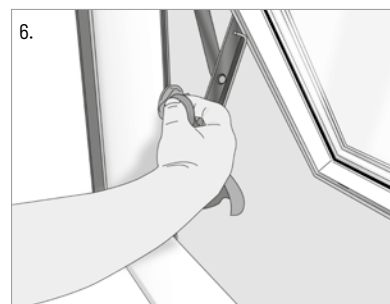
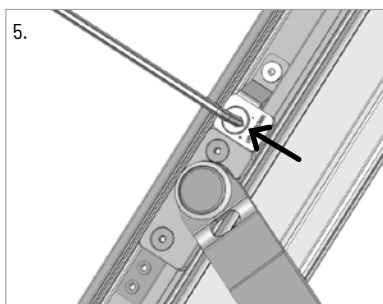
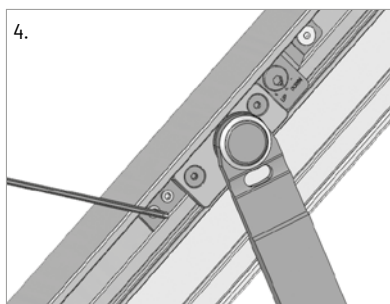
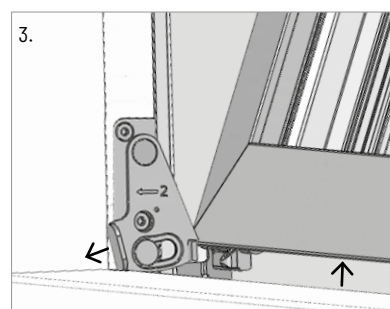
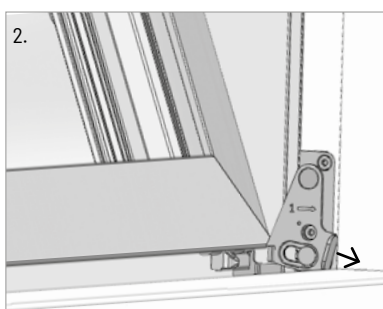
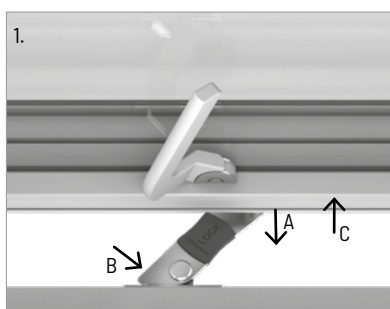
Skjut därefter fönstret utåt - LUTA DIG INTE UT. Ta tag om fönstrets överkant med båda händer och tryck den lätt nedåt. Vändningen är avslutad först när putssäkringarna har hakat i (2+3). Kontrollera att bågen sitter fast innan du börjar putsa fönstret.

När du har putsat fönstret lossar du putssäkringarna (2+3): Dra fönstret en aning mot dig och lossa säkningen med siffran 1 först, dra sedan bågen lite uppåt och förbi säkring 1. Frigör därefter säkningen med siffran 2 på samma sätt. Nu svänger du fönstret utåt genom att trycka handen lätt mot bågen uppåt. Ta tag om nederkanten och för den lätt uppåt tills du når handtaget - LUTA DIG INTE UT. När fönstret stängs hakar öppningsspärren automatiskt i igen.

**Justering.** Om du behöver justera bågens position framför karmen, lossa först de två stoppskruvar som sitter på fönsterbågen under friktionsarmen (4) med en 3mm insexnyckel. Justera fönsterbågen uppåt eller nedåt genom att vrida med en 4mm insexnyckel på den justerskruven som sitter ovanför friktionsarmen (5). Markeringar på skruven indikerar riktningen. Spänn sedan stoppskruvarna igen med en 3mm insexnyckel (4).

**Skötsel.** Glidskenor hålls rena från damm och smuts, t ex med en trasa (6). De ska sprayas med en teflonbaserad smörjolja t.ex. Fin Lube minst en gång om året, (aldrig vanlig smörjolja!)

Spagnolettsystemets kolvar smörjes minst en gång årligen med syrefri olja, samtidigt som du rör på delarna så att oljan tränger in ordentligt (se sidan 18).



# VELFAC 200 + VELFAC Edge fönsterdörr



Fönsterdörren öppnas genom att handtaget vrids upp till vågrätt läge och dörren skjuts utåt. Dörren kan öppnas upp till 90° och är försedd med handtagsstyrd broms eller friktionsarm.

Handtagsstyrd broms kan fixera dörren i valfri öppet läge från ca 10-85° under lugna väderförhållanden. Bromsen aktiveras genom att öppna dörren till önskat läge och sedan fälla ner handtaget till lodrätt läge.

Dörrar med friktionsarm kan stå öppet under lugna väderförhållanden.

Vid blåstigt väder ska fönsterdörren hållas stängt, eller på annat sätt säkras så att den inte blåser upp och blir skadad.

Dörren kan också fås med möjlighet att öppna upp till 180° - se sidan 19.

**Tvåluftsdörrar** är försedda med gående post. Se mera på sidan 38.

**Justering.** Handtagsstyrd broms justeras vid at öppna dörren till max och kontrollera att justerskruven är synlig genom hålet i däckskenan ovanpå dörren. Sätt en 2mm insexnyckel i skruven (1) och vrid medurs för att dra åt bromsen - normalt 10-20°.

Friktionsarmen justeras genom att skruven på översidan av fönsterdörren vrids med en 4mm insexnyckel (3). Får inte smörjas!

I dörrar med 24mm tröskel kan du justera höjden på bågen (3) på följande sätt:

Lossa skruvarna (A) i alla gångjärn med en 3mm insexnyckel. Stötta bågen och vrid en 4mm insexnyckel justeringsskruven (B) i önskad riktning (UP/DOWN). Dra åt gångjärnsskruvarna (A) igen med en 3mm insexnyckel (1,6-1,8Nm).

I dörrar med 15mm eller 52mm tröskel kan du justera höjden på bågen (4) genom att stötta den, lossa skruven i bågen ovan och under alla gångjärn med en 3mm insexnyckel, sedan flytta bågen uppåt eller nedåt och dra åt alla skruvarna igen.

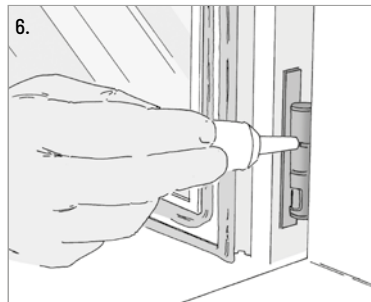
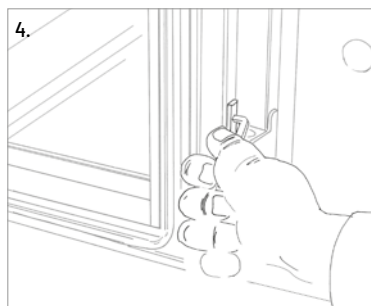
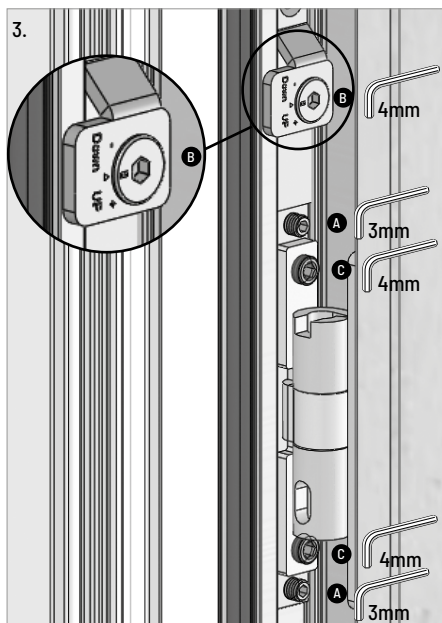
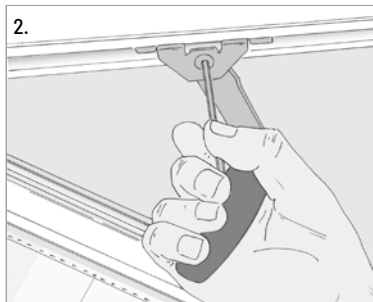
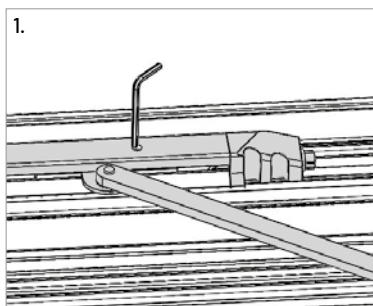
I dörrar med 24mm tröskel kan du justera bågen i sidled (3), genom att vrida båda skruvarna (C) lika mycket med en kort 4mm insexnyckel. Vrid max ¼ varv åt gången.

**Skötsel.** Glidskenorna ska hållas rena från damm och smuts, t ex med en trasa (5).

Skenorna får inte smörjas eftersom det samlar mera smuts.

Gångjärnen smörjes minst en gång årligen med en syrafri olja, samtidigt som du öppnar och stänger dörren (6).

Spagnolettssystemets kolvar smörjes minst en gång årligen med syrefri olja, samtidigt som du rör på delarna så att oljan tränger in ordentligt (se sidan 18).





# VELFAC 200 + VELFAC Edge skjutdörr



Skjutdörren öppnas genom att de två handtagen vrids upp till nästan vågrätt läge. Därefter skjuts dörren först ut ca 10cm och sedan åt sidan. Du stänger skjutdörren igen genom att låta den glida tillbaka framför öppningen helt och sedan dra den in mot karmen med hjälp av handtagen. Vrid till sist ner handtaget till lodrätt läge.

**Tvåluftsskjutdörrar** är försedda med gående post. Se mera på sidan 38.

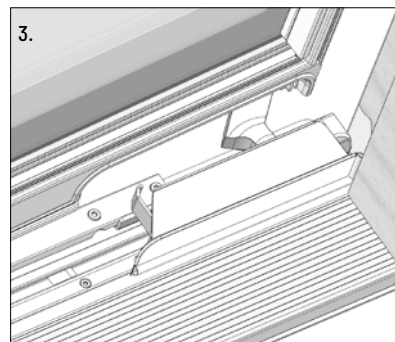
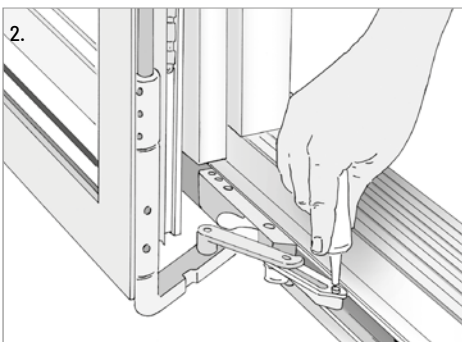
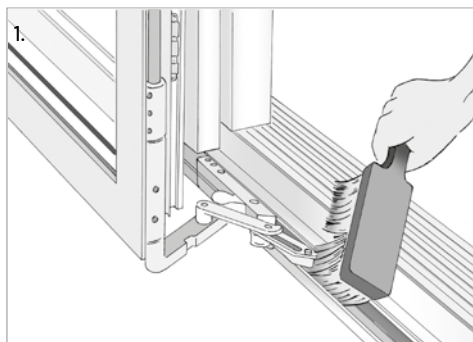
**En justering** är ganska avancerad och bör överlåtas till fackman. Av den anledningen ges ingen beskrivning på justering här. Information om justering kan du hitta i vår Montage- och justeringsvägledning som kan laddas ner på [www.VELFAC.se](http://www.VELFAC.se).

**Skötsel.** Skenorna borstas regelbundet rena från smuts med en mjuk borste (1).

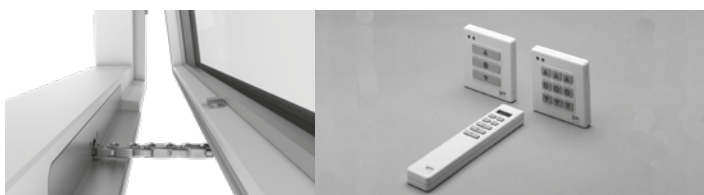
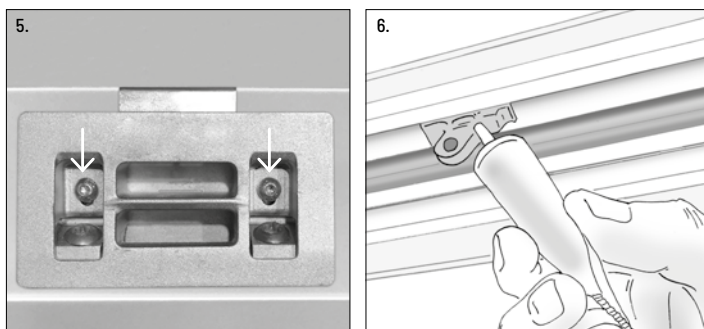
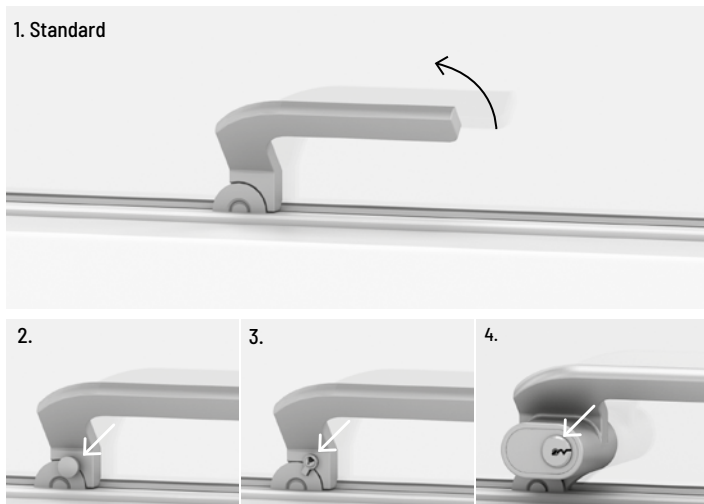
Om den främre "vagnen" - det synliga beslag som glider i skenan framför själva dörren ser ut som bild 2 nedan, må den smörjas med en syrefri olja (2). Ser den ut som bild 3 är vagnen täckt av en täckplåt, dessa modeller är smörningfria (3).

Spagnolettsystemets kolvar smörjes minst en gång årligen med syrefri olja, samtidigt som du rör på delarna så att oljan tränger in ordentligt (se sidan 18).

➤ På [VELFAC.se](http://VELFAC.se) och YouTube kan du se en video om hur du använder både 1-luft och 2-luft skjutdörren.



# Handtag och el-motor till VELFAC 200 + VELFAC Edge fönster, fönsterdörrar och skjutdörrar



› El-motor betjänas via en panel på väggen eller med fjärrkontroll. El-motorns kedja ska hållas ren från damm och smuts. Det finns olika styrenhetsmodeller. Kontakta leverantören av styrenheten för en användarmanual.

## › Typer av spanjoletthandtag:

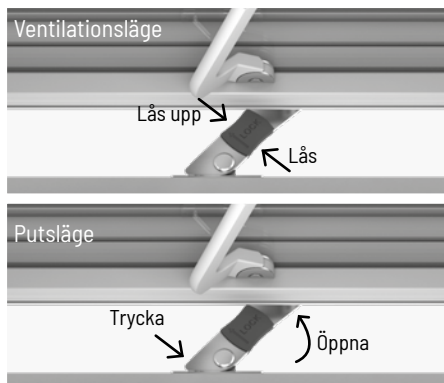
1. Spanjoletten vrids 60° varefter fönstret kan öppnas.
2. Spanjolett med säkringsspärr kan bara öppnas om knappen under handtaget trycks in samtidigt som handtaget vrids. Säkringsspärren slår automatiskt till när fönstret stängs.
3. Spanjolett med lås kan låsas med en liten, löstagbar nyckel.
4. Spanjolett för cylinderlås kan låsas med en systemnyckel som kan ingå i husets huvudnyckelsystem.
5. Ett **ventilationsläge** är inbyggt i alla handtagen: skjut ut fönstret ca 1cm och stäng handtaget ned i spåret.

› **Skötsel.** Smörja spanjolettens kolvar (6) med en syrafri olja, samtidigt som du rör på delarna så att oljan tränger in ordentligt.

› **Justering av stängningstryck.** Lossa skruvarna med en torx 15 mejsel, flytta slutblecket (-1mm/+2mm) och dra åt skruvarna igen.

› På VELFAC.se och YouTube kan du se en video om hur du använder spanjoletthandtag med säkringsspärr eller med liten nyckel samt elmotorn.

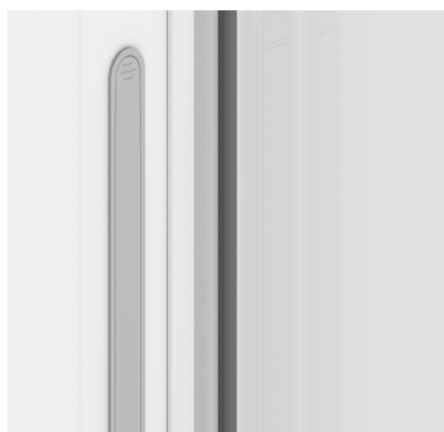
# Säkringar och tillbehör till VELFAC 200 + VELFAC Edge fönster, fönsterdörrar och skjutdörrar



> **Öppningsspärren med ventilationsläge** säkrar, att fönstret kan öppnas ca 10cm för ventilation.

I ventilationsläge. För att låsa fönstret i ventilationsläge skjuts den röda låsplattan utåt tills man hör ett klick. Innan du kan stänga fönstret, skjut då den röda låsplattan inåt (låst upp).

Till putsläge. För att öppna fönstret helt, drar du fönstret lite inåt, så att spärren inte kläms, trycker på spärren så att den svänger lite utåt, mendas fönstret öppnas.



> **Friskluftsventilen** är inbyggd i karmen och gör det möjligt att vädra utan att öppna fönstret. Du öppnar ventilen genom att trycka till med fingret i ena eller båda sidorna på ventilen.



> **PN-säkringen** gör det svårt för objudna gäster att tränga sig in även om fönstret står på glänt.

När fönstret öppnas lyfts beslaget och sätts i önskat hack. Innan fönstret stängs ska beslaget lyftas upp ur haken.

Om du vill öppna fönstret helt faller du upp beslaget till lodrätt läge innan du öppnar fönstret.

**OBS:** Det är inte säkert att ditt försäkringsbolag täcker inbrott som begås genom ett fönster som är uppställt med PN-säkring.



> **Friktionsarmen** håller det öppna fönstret i valfritt ventilationsläge vid normala väderförhållanden. Om det blåser mycket är det bättre att använda ventilationsläget som är inbyggt i spanjoletten (se sidan 18).

Friktionsarmen, som kan sitta både upptill och nertill, är justerad från fabriken så att den passar fönstrets storlek. Tyc ker du att fönstret går för trögt eller för lätt kan du justera bromsen (se under den aktuella fönstertypen).

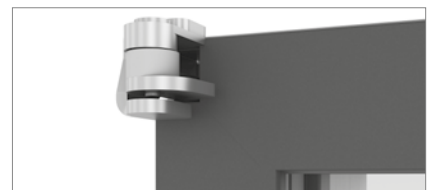


> **Stormkroken** är monterad på träkarmen och hakas i en ögla på fönsterbågen.



> **Låsbar öppningsbegränsar** begränsar öppningen av fönstret till 1,5-10cm. I samband med t ex rengöring kan den begränsaren tillfälligt kopplas ur: öppna fönstret så mycket det går, vrid skruven i fönstret 90° motsols med en 5 mm insexnyckel. Skjut nu ut beslaget ur glidskenan.

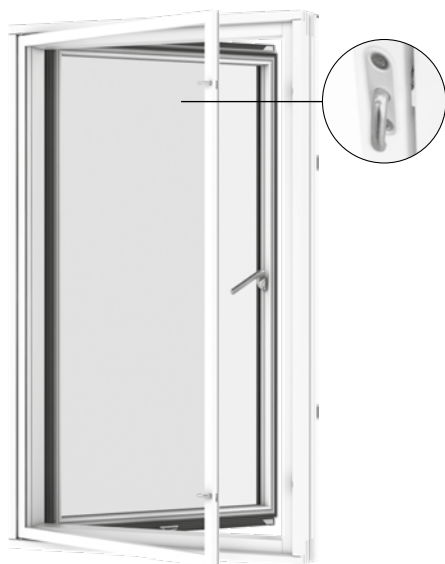
Efter avslutad rengöring skjuts beslaget på plats i glidskenan och insexnyckeln vrids igen. Glidskenan bör rengöras med jämna mellanrum.



> **180° gångjärnet** tillåtar fönsterdörren att öppna upp tilt 180°. En justerbar friktionsarm med lätt friktion stoppar bågen i maximalt öppningsläge och säkerställer att dörren inte slår mot väggen.

> På [VELFAC.se](http://VELFAC.se) och YouTube kan du se en video om hur du använder öppningsspärren.

# Tilläggsbågar till VELFAC 200 + VELFAC Edge fönster

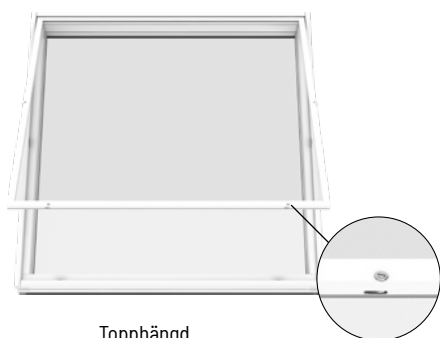


Sidohängd

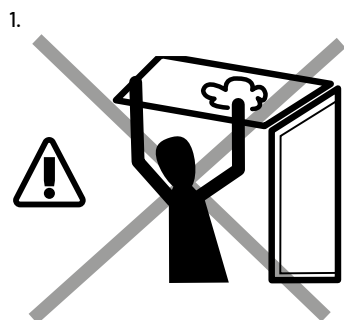
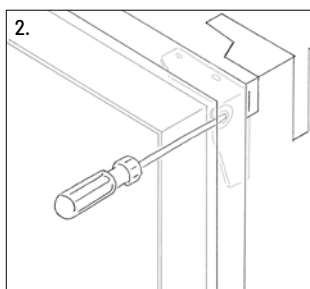
Tilläggsbågar minskar bullerstörningar avsevärt och ökar fönstrets isoleringsförmåga betydligt. Tilläggsbågarna kan vara sidohängda eller topphängda och kan stängas med handtag eller skruvar, beroende på om bågarna ska kunna öppnas dagligen eller endast vid rengöring.

Den sidohängda tilläggsbåga öppnas genom att handtagen vrids ca. 90°, varefter bågändras inåt. Här kan den stå öppen i samband med vädring eller rengöring.

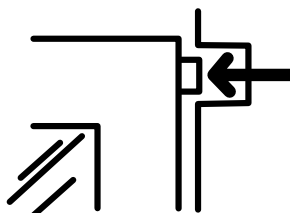
Den topphängda tilläggsbåga bör endast öppnas vid rengöring och skall då av säkerhetsskäl monteras av (1). Avmontering av topphängd tilläggsbåge görs vid att skruvarna lossas ca. 90°, hålla in gångjärnstappen på höger sida av bågen med en skruvmejsel (2) medan bågen fälls undan från karmen (3) - avmontering kommer att kräva 2 personer.



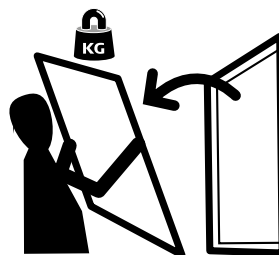
Tophängd



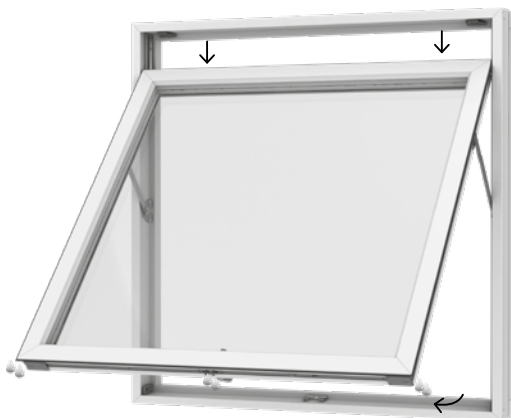
2.



3.



## VELFAC Classic toppstyrt fönster



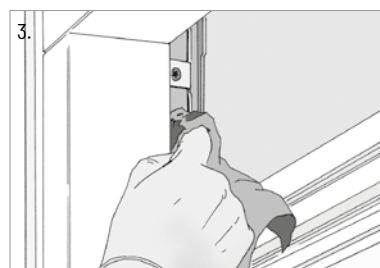
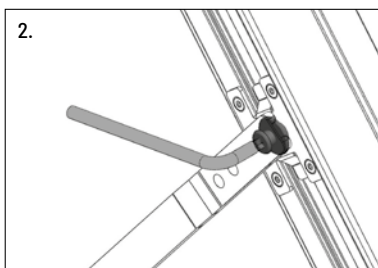
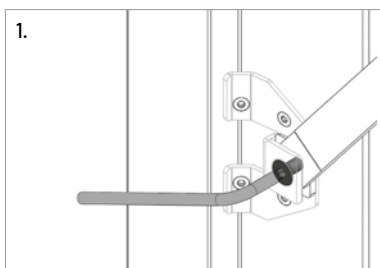
Fönstret öppnas genom att handtaget vrids upp i lodrätt läge och fönsterbågen skjuts utåt. Fönstret öppnas nertill och ju mera det skjuts ut, ju större blir ventilationsspalten upptill. Fönstret är försett med friktionsarmar som kan hålla det i öppet läge under lugna väderförhållanden. Vid blåsigt väder ska fönstret hållas stängt, eller på annat sätt säkras så att det inte blåser upp och blir skadat.

**Justering.** Friktionsarmarna justeras genom att vrida friktionskruvarna i båda sidor på fönstret med en 4mm insexnyckel (1). Det är viktigt att skruvarna är lika hårt åtdragna i båda sidor - annars kan bågen bli skev.

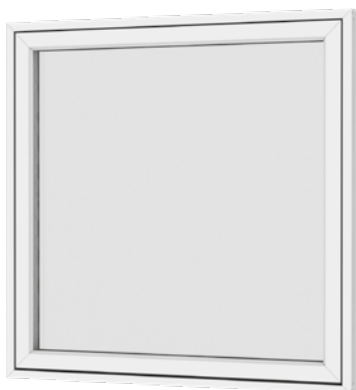
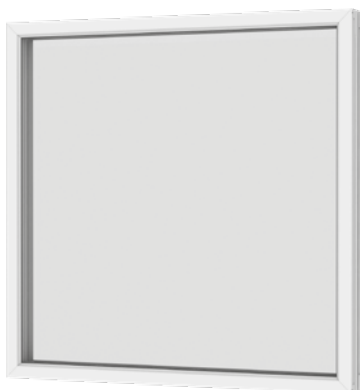
Om du behöver justera bågens position framför karmen, vrid på centerskruven (2) på en eller på båda sidorna av bågen och flyt bågen uppåt eller nedåt efter behov ( $90^\circ = 2\text{mm}$ ).

**Skötsel.** Glidskenorna hålls fria från damm och smuts med en trasa (3). De får inte smörjas eftersom det drar till sig ytterligare smuts och förstöra friktionen.

Spagnolettsystemets kolvar smörjes minst en gång årligen med syrefri olja, samtidigt som du rör på delarna så att oljan tränger in ordentligt (se sidan 28).



## VELFAC Classic fast fönster utan eller med båge



Fönstret kan inte öppnas och behöver därför varken smörjas eller justeras.

# VELFAC Classic sidohängt fönster



**Låst i fönsterputs läge.** I 2-lufts fönster med fönsterlås och gående post låses båge 1 i fönsterputs läge med hjälp av en putssäkring - tryck ner knappen, så att beslaget går i greppet (5).

I fönster med spanjoletthandtag och gående post kan båge 1 låsas i fönsterputs läge med hjälp av handtaget.

**OBS:** Kontrollera att bågen sitter fast innan du börjar putsa fönstret.

Är ditt fönster försett med spanjoletthandtag, öppnas fönstret genom att handtaget vrids upp till vågrätt läge och fönsterbågen skjuts utåt. Det kan öppnas 85°. Fönstret är försett med handtagsstyrd broms: öppna fönstret så mycket du vill och vrid handtaget till lodrätt läge för att aktivera bromsen.

Är ditt fönstret försett med fönsterlås, fälls de uppåt och lyfts av krokarna. Fönstret kan öppnas 90° och är försett med stormkrok, stormjärn eller friktionsarm til at fixera fönstret i öppen position.

Vid blåsigit väder ska fönstret hållas stängt, eller på annat sätt säkras så att det inte blåser upp och blir skadat.

**Tvåluftsfönster** kan vara försett med olika typer av poster - se mera på sidan 38.

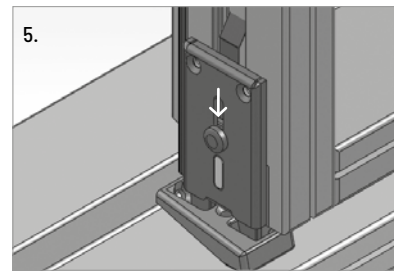
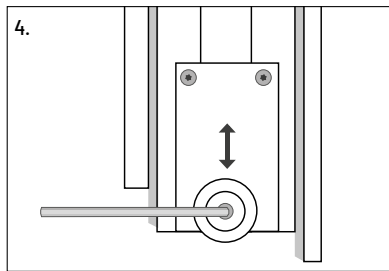
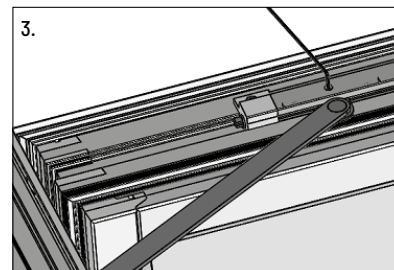
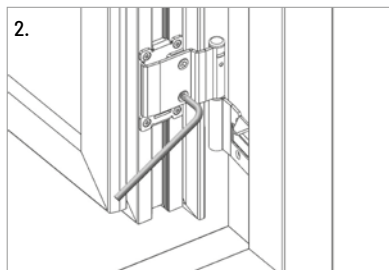
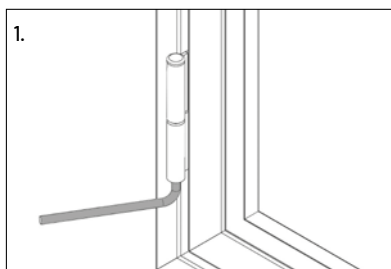
**Justering.** Om du behöver justera bågens placering i karmen, kan den justeras i höjdlid genom att skruva på justeringsskruven på undersidan av det nedersta gångjärnet med en 5mm insexnyckel (1). Justeringen i sidled görs genom att skruva på de 2 skruvarna i gångjärnen åt höger eller vänster efter behov med en 5mm insexnyckel (2). Vrid skruvarna lika mycket, så beslagen inte vrids snett. Vrid varje skruv max ¼ varv åt gången.

Handtagsstyrd broms (3) justeras genom att öppna fönstret till max och kontrollera att den spetsiga skruven är synlig genom hålet i täckskenan ovanpå dörren. Sätt 2mm insexnyckeln i spetsiga skruven och vrid lite medurs för att dra åt bromsen, normalt 10-20°.

Bågflytarhjulet nedtill i bågen (4) ställs in i höjdlid vid att lossa skruven mitt i hjulet med en 3mm insexnyckel, flytta hjulet uppåt/nedåt och dra åt skruven igen. Se till att hjulet stöttar bågen i stängt tillstånd, så gångjärnen inte överbelastas. Motsvarande gäller för hjulet i den stående bågen i 2-luft fönster med mötesbåge.

**Skötsel.** Gångjärnen smörjes minst en gång årligen med en syrefri olja, samtidigt som du öppnar och stänger fönstret för att oljan ska tränga in ordentligt i gångjärnen.

Spagnolettsystemets kolvar smörjes minst en gång årligen med syrefri olja, samtidigt som du rör på delarna så att oljan tränger in ordentligt (se sidan 28).



# VELFAC Classic sidostyrt fönster



Fönstret öppnas genom att handtaget vrids upp till vågrätt läge, och fönsterbågen skjuts utåt. Är ditt fönster försett med fönsterlås, fälls de uppåt och lyfts av krokarna.

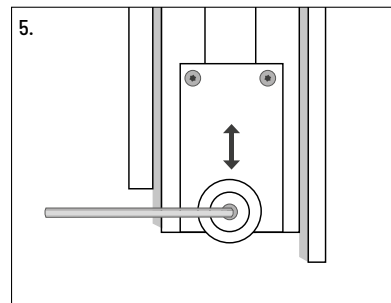
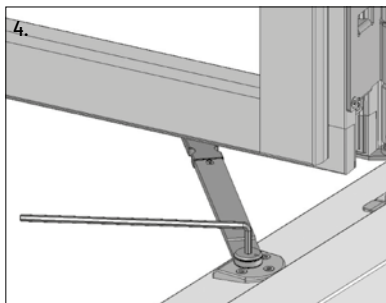
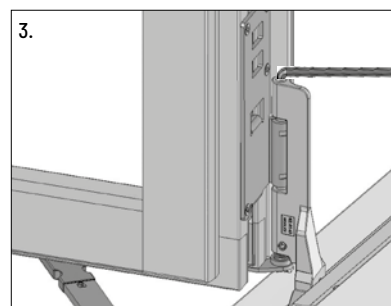
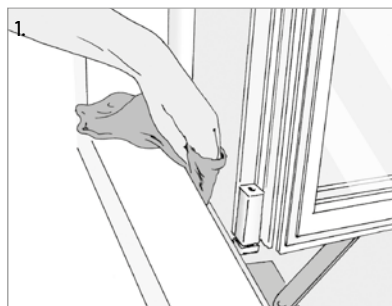
**Putsning.** När fönstret öppnas 85° uppstår en putsningsöppning på "gångjärns-sidan". Utsidan av glaset kan nu putsas inifrån.

**Justering.** Om du behöver justera bågens placering i karmen, kan den justeras i höjded genom att öppna fönstret helt och skruva på justeringsskruven på översidan av bottengångjärnet (3) med en 4mm insexnyckel. Justering i sidled görs genom att vrida skruven i bågbeslaget upptill och/eller nedtill på fönstret med en 4mm insexnyckel (4).

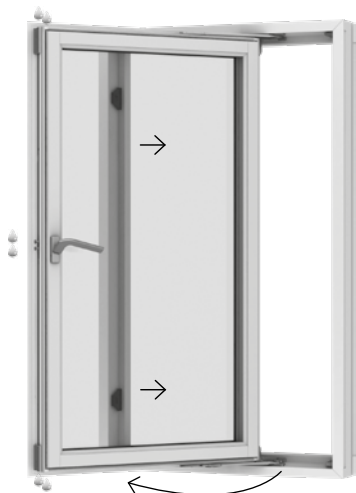
Båglyftarhjulet nedtill i bågen (5) ställs in i höjded vid att lossa skruven mitt i hjulet med en 3mm insexnyckel, flytta hjulet uppåt/nedåt och dra åt skruven igen. Se till att hjulet stöttar bågen i stängt tillstånd, så gångjärnen inte överbelastas. Motsvarande gäller för hjulet i den stående bågen i 2-luft fönster med mötesbåge.

**Skötsel.** Glidskenorna hålls rena från damm och smuts, t ex med en trasa (1+2). De ska minst en gång om året sprayas med en teflonbaserad smörjolja t.ex. Fin Lube eller motsvarande, (aldrig vanlig smörjolja!)

Spagnolettsystemets kolvar smörjes minst en gång årligen med syrefri olja, samtidigt som du på delarna så att oljan tränger in ordentligt (se sidan 28).



# VELFAC Classic sidovändbart fönster



Fönstret öppnas genom att handtaget vrids upp till vågrätt läge, och fönsterbågen skjuts utåt tills en öppningsbegränsare stoppar det vid en öppning på 5-10cm. Är ditt fönster försett med fönsterlås, fälls de uppåt och lyfts av krokarna.

**Putsning** av den utvändiga sidan kan göras inifrån. Öppna fönstret och skjut det utåt tills det låser i ventilationsläge, ca. 30°. Dra fönstret en aning mot dig så att beslagen inte spänner - och skjut säkringen utåt (1). Vrid nu fönstret så att det vänds helt - LUTA DIG INTE UT. Vändningen är avslutad först när putssäkringen har hakat i (2). Kontrollera att bågen sitter fast innan du börjar putsa fönstret.

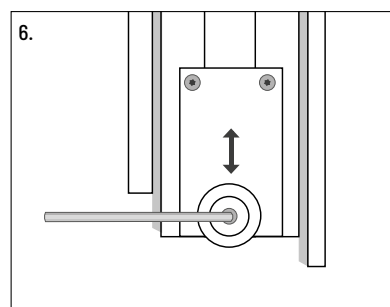
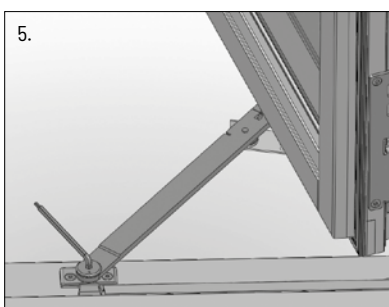
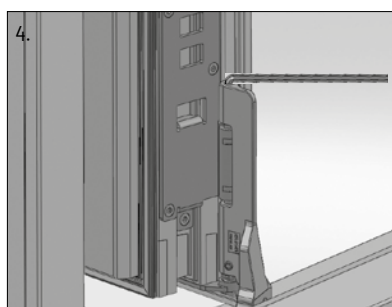
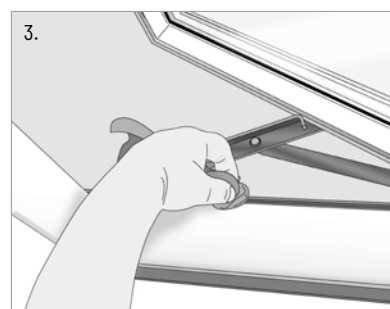
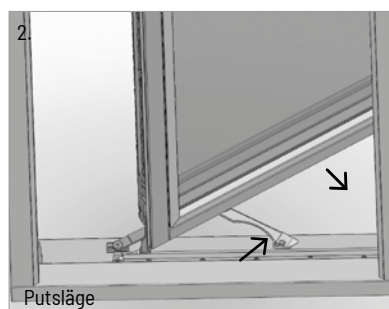
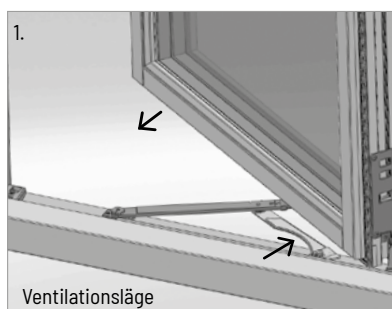
När du har putsat fönstret lossar du först putssäkringen, därefter ventilationsinställningsbeslaget genom att dra fönstret en aning mot dig så att beslagen inte spänner - och skjuta säkringen utåt (2 + 1). Vrid runt fönstret helt, tills du når handtaget - LUTA DIG INTE UT. När fönstret stängs hakar säkringarna automatiskt i igen.

**Justering.** Om du behöver justera bågens placering i karmen, kan den justeras i höjdlid genom att öppna fönstret till 90° och skruva på justeringsskruven på översidan av bottengångjärnet (4) med en 4mm insexnyckel. Justering i sidled görs genom att vrida skruven i bågbeslaget upptill och/eller nedtill på fönstret med en 4mm insexnyckel (5).

Bågflyttarhjulet nedtill i bågen (6) ställs in i höjdlid vid att lossa skruven mitt i hjulet med en 3mm insexnyckel, flytta hjulet uppåt/nedåt och dra åt skruven igen. Se till att hjulet stöttar bågen i stängt tillstånd, så gångjärnen inte överbelastas.

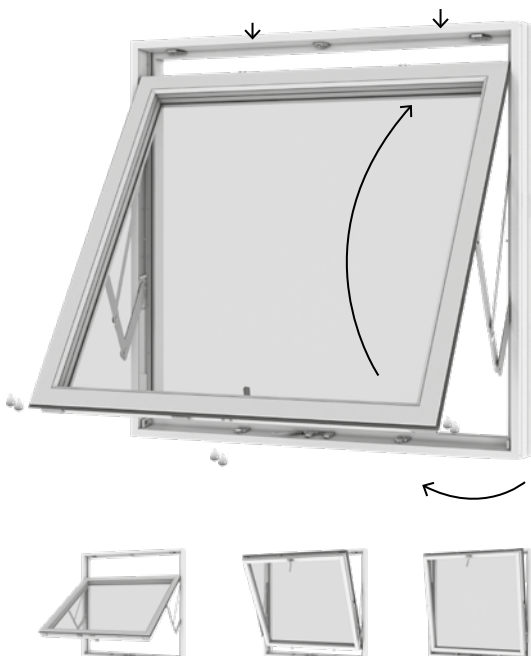
**Skötsel.** Glidskenorna hålls rena från damm och smuts, t.ex. med en trasa (3). Alla beslagsdelar ska sprayas med en teflonbaserad smörjolja t.ex. Fin Lube eller motsvarande minst en gång om året, (aldrig vanlig smörjolja!)

Spagnolettsystemets kolvar smörjes minst en gång årligen med syrefri olja, samtidigt som du rör på delarna så att oljan tränger in ordentligt (se sidan 28).





# VELFAC Classic vändbart fönster



Fönstret öppnas genom att handtaget vrids upp i lodrätt läge och fönsterbågen skjuts utåt. En öppningsspärr begränsar öppningen till 5-10cm (se beskrivning på sidan 28).

**Putsning** av den utvändiga sidan kan göras inifrån. Öppna fönstret så mycket att öppningsspärren aktiveras. Dra fönstret en aning mot dig så att beslagen inte spänner - och lossa öppningsspärren (1). Skjut därefter fönstret utåt - LUTA DIG INTE UT. Ta tag om fönstrets överkant med båda händer och tryck den lätt nedåt. Vändningen är avslutad först när puttsäkringen har hakat i (2). Kontrollera att bågen sitter fast innan du börjar putsa fönstret.

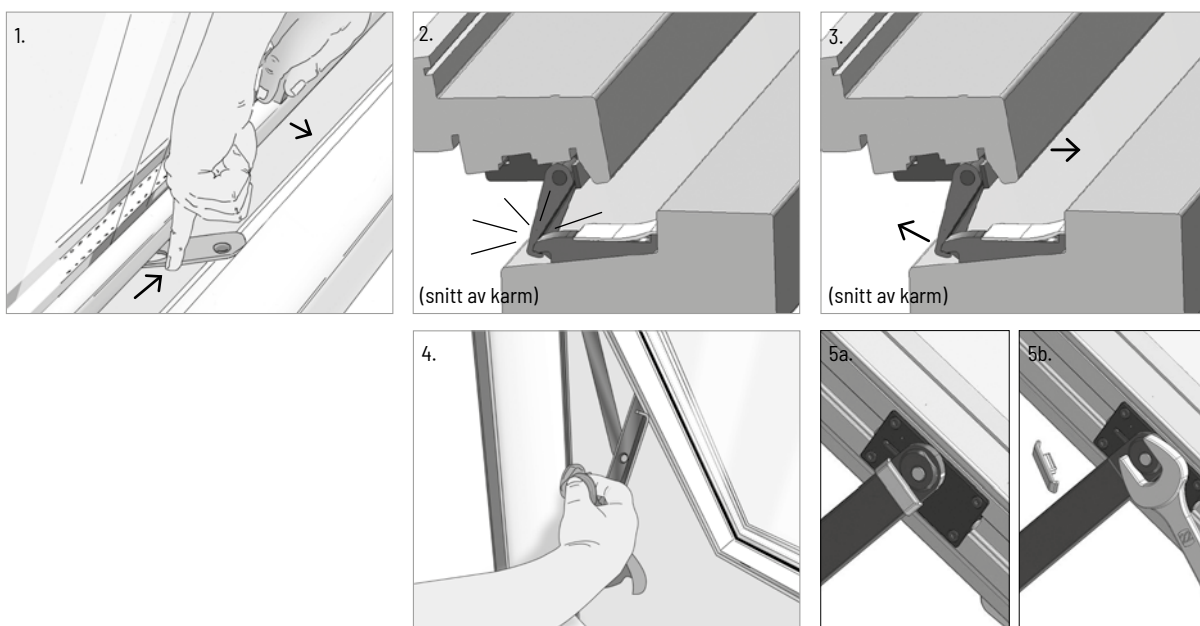
När du har putsat fönstret lossar du puttsäkringarna (3) som sitter 10-15 cm från fönstrets vänstra hörn. Fönster som är bredare än 1200mm har en puttsäkring på båda sidor.

Dra fönstret en aning mot dig så att beslagen inte spänner. Låt ett finger glida in under fönsterbågen och vippa upp puttsäkringen. Håll säkringen uppe och skjut fönstret ca 5 cm uppåt, så beslaget släpper. Ta tag om nedkanten och för den lätt uppåt tills du når handtaget - LUTA DIG INTE UT. När fönstret stängs hakar öppningsspärren automatiskt i igen.

**Justering.** Om du behöver justera bågens placering i karmen, så vrid på justeringsniten i beslaget (5) på båda sidor med en 22mm fast nyckel. Ta bort ev. plastbricka under justering.

**Skötsel.** Glidskenorna ska hållas rena från damm och smuts, t ex med en trasa (4). De ska minst en gång om året sprayas med en teflonbaserad smörjolja t.ex. Fin Lube eller motsvarande, (aldrig vanlig smörjolja!)

Spagnolettsystemets kolvar smörjes minst en gång årligen med syrefri olja, samtidigt som du rör på delarna så att oljan tränger in ordentligt (se sidan 28).



# VELFAC Classic fönsterdörr



Fönsterdörren öppnas genom att handtaget vrids upp till vågrätt läge och dörren skjuts utåt. Dörren är försedd med handtagsstyrd broms: Öppna terassdörren så mycket du vill (10-85°) och vrid handtaget till lodrätt läge för att aktivera bromsen.

Vrid handtaget till vågrätt läge för att frigöra bromsen.

Vid blåsig väder ska fönsterdörren hållas stängt, eller på annat sätt säkras så att den inte blåser upp och blir skadad.

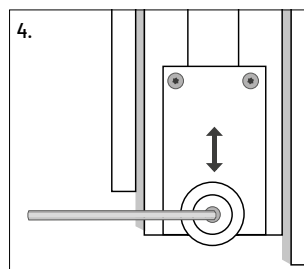
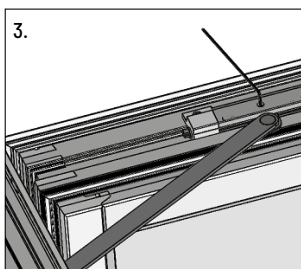
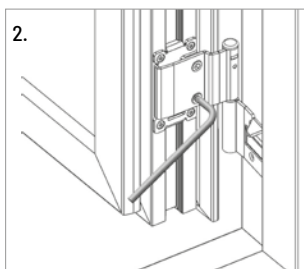
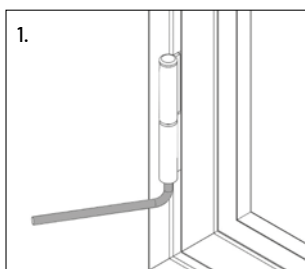
**Tvåluftsdörrar** är försedda med mötesbåge. Se mera om dessa på sidan 38.

**Justering.** Om du behöver justera bågens placering i karmen, kan den justeras i höjddled genom att skruva på justeringsskruven på undersidan av alla gångjärn med en 5mm insexnyckel (1). Justeringen i sidled görs genom att skruva på de 2 skruvarna i gångjärnen åt höger eller vänster efter behov med en 5mm insexnyckel (2). Vrid skruvarna lika mycket, så beslagen inte vrids snett. Vrid varje skruv max ¼ varv åt gången.

Handtagsstyrd broms (3) justeras genom att öppna fönsterdörren till max och kontrollera att den spetsiga skruven är synlig genom hålet i täckskenan ovanpå dörren. Sätt en 2mm insexnyckel i spetsiga skruven och vrid lite medurs för att dra åt bromsen, normalt 10-20°.

Bågflyttarhjulet nedtill i bågen (4) ställs in i höjddled vid att lossa skruven mitt i hjulet med en 3mm insexnyckel, flytta hjulet uppåt/nedåt och dra åt skruven igen. Se till att hjulet stöttar bågen i stängt läge, så gångjärnen inte överbelastas. Motsvarande gäller för hjulet i den stående bågen i 2-luft fönsterdörrar.

**Skötsel.** Gångjärnen smörjes minst en gång årligen med en syrefri olja, samtidigt som du öppnar och stänger dörren för att oljan ska tränga in ordentligt i gångjärnen. Spagnolettsystemets kolvar smörjes minst en gång årligen med syrefri olja, samtidigt som du rör på delarna så att oljan tränger in ordentligt (se sidan 28).



# VELFAC Classic terrassdörr



Finns både som utåtgående och inåtgående dörr

Terrassdörren öppnas genom att handtaget vrids upp till vågrätt läge och dörren skjuts utåt eller inåt beroende på dörrtyp.

Dörren är försedd med handtagsstyrd broms: Vrid handtaget till lodrätt läge för att aktivera bromsen. Vrid handtaget till vågrätt för att frigöra bromsen igen.

Vid blåsig väder ska terrassdörren hållas stängt, eller på annat sätt säkras så att den inte blåser upp och blir skadad.

**Tvåluftsdörrar** är försedda med mötesbåge. Se mera om dessa på sidan 38.

**Justering.** Dörren kan justeras i sidled vid att lossa de 2 stora gångjärnsskruvarna (1) i beslagen på karmen 1-2 varv med en torx 20 mejsel och sedan justera med hjälp av insexskruvarna (2) med en 3mm insexnyckel.

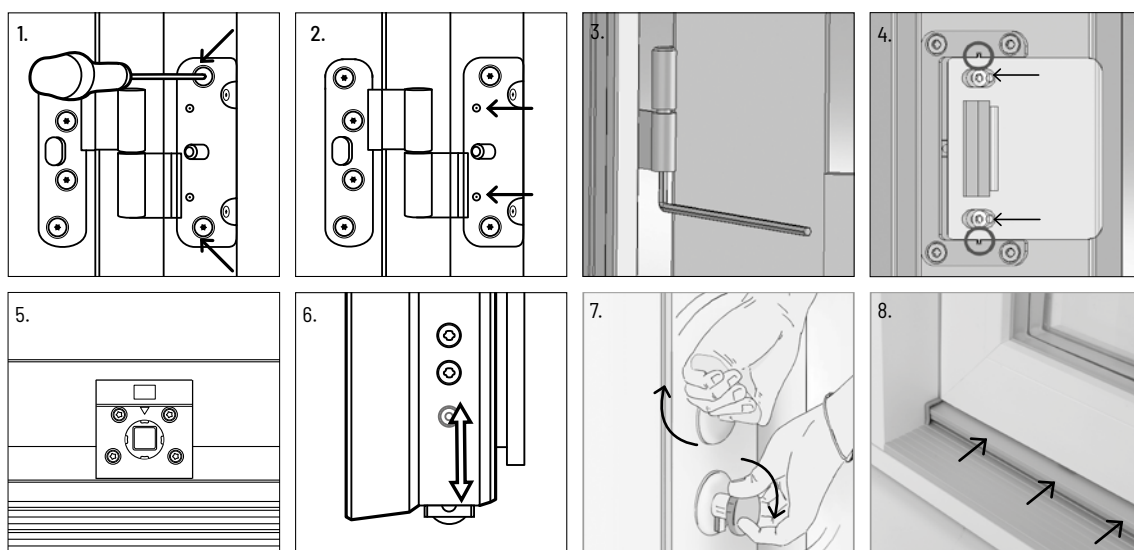
Höjden över tröskeln justeras med en 6mm insexnyckel på justeringsskruven (3) på undersidan av alla 3 gångjärn (+/-2,5mm).

Låstrycket justeras genom att lossa de 2 skruvarna med en torx 10 mejsel och avmontera täckplattan i slutblecket (4). Klipp av de två små styristiften och placera plattan enligt önskemål innan den fästs igen. I 2-luftsdörrar lossas och vrids slutblecken (5) i överkarm och tröskel 90° med- eller moturs med en torx 25 mejsel. I tröskeln avmonteras täckplattan först.

Båglyftarhjulet (6) nedtill i dörrbladet kan höjjusteras med en torx 25 mejsel. För att aktivera hjulet, öppnas dörren och de två skruvarna i beslaget lossas, så att hjulet blir synligt. Dra åt den översta skruven delvis och stäng dörren så att hjulet stödjer dörrbågen i stängt tillstånd. Öppna dörren igen och dra åt båda skruvarna.

**Skötsel.** Gångjärn, lås och stängpunkter smörjes minst en gång om året med en syrafri olja, medan du rör på delarna för att oljan ska tränga in ordentligt (7).

Regnskärmen på inåtgående dörrar (8) smörjas med silikon minst en gång om året.

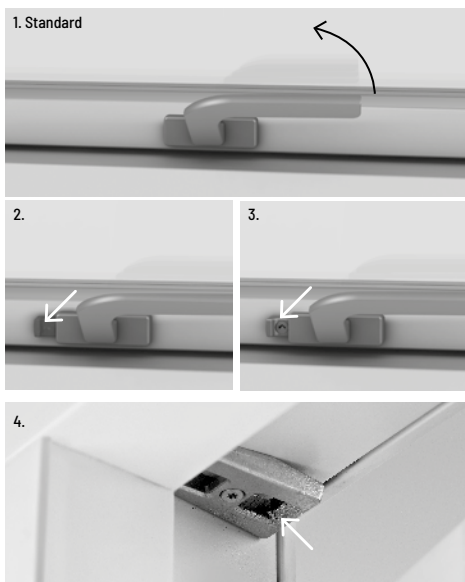


# Handtag och tillbehör till VELFAC Classic fönster och terrasdörrar



> **Fönsterlås** fälls uppåt och lyfts av krokarna. Den har inget ventilationsläge - här kan du i stället använda Stormkrok eller Stormjärn.

Fönsterlåsen kan spännas eller lossas genom att man vrider öglan.



## > Typer av spanjolett-handtag:

1. Spanjoletten vrids 60° varefter fönstret kan öppnas.
2. Spanjolett med säkringsspärr kan bara öppnas om knappen under handtaget trycks in samtidigt som handtaget vrids. Säkringsspärren slår automatiskt till när fönstret stängs.
3. Spanjolett med lås kan låsas med en liten, löstagbar nyckel.
4. Ett ventilationsläge är inbyggt i alla handtagen: skjut ut fönstret ca 1cm och stäng handtaget ned i spåret.

> **Handtagsstyrd broms** håller det öppna fönstret/terrasdörr i valfritt ventilationsläge (10-85°) vid normala väderförhållanden.

Öppna till önskat läge och vrid handtaget ner till lodrätt läge. Vid blåsigit väder ska fönstret/dörren hållas stängt, eller på annat sätt säkras så att det inte blåser upp och blir skadat.



> **Friktionsarm** håller det öppna fönstret i valfritt ventilationsläge vid normala väderförhållanden. Om det blåser mycket är det bättre att använda ventilationsläget som är inbyggt i spanjoletten. Friktionsarmen är justerad från fabriken så att den passar fönstrets storlek. Tycker du att fönstret går för trögt eller för lätt kan du justera bromsen (se under den aktuella fönstertypen).



> **Friskluftventilen** är inbyggd i karmen och gör det möjligt att vädra utan att öppna fönstret. Du öppnar ventilen genom att trycka till med fingret på markeringen i ena eller båda sidorna på ventiler.

> **Stormkroken** är monterad utvändigt på alukarmen. Den håller fast fönstret i ventilationsläge. Om det blåser måste fönstret stängas.



> **Stormjärnet** kan hålla fönstret öppet i en vinkel på ca 90°. Om det blåser måste fönstret stängas.



> **Öppningsspärr** aktiveras automatiskt när fönstret öppnas ca 5cm. För att öppna fönstret: dra fönstret inåt så att beslaget inte är under spänning, skjut vädringsbeslaget lite åt sidan (grön "knapp"), och öppna fönstret.



> **PN-säkringen** gör det svårt för oönskade gäster att tränga sig in även om fönstret står på glänt. När fönstret öppnas lyfts beslaget och sätts i önskat hack. Innan fönstret stängs ska beslaget lyftas upp ur haken. Om du vill öppna fönstret helt fäller du upp beslaget till lodrätt läge innan du öppnar fönstret. **OBS:** Det är inte säkert att ditt försäkringsbolag täcker inbrott som begås genom ett fönster som är uppställt med PN-säkring.

## VELFAC Ribo toppstyrt fönster



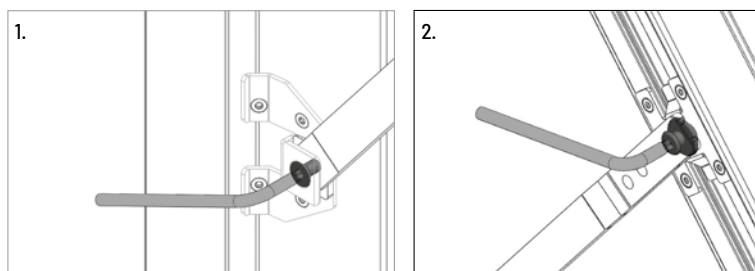
Fönstret öppnas genom att handtaget vrids upp i lodrätt läge och fönsterbågen skjuts utåt. Fönstret öppnas hertill och ju mera det skjuts ut, ju större blir ventilationsspalten upptill. Fönstret är försett med friktionsarmar som kan hålla det i öppet läge under lugna väderförhållanden. Vid blåsigt väder ska fönstret hållas stängt, eller på annat sätt säkras så att det inte blåser upp och blir skadat.

**Justering.** Friktionsarmarna justeras genom att vrida friktionskruvarna i båda sidor på fönstret med en 4mm insexnyckel (1). Det är viktigt att skruvarna är lika hårt åtdragna i båda sidor - annars kan bågen bli skev.

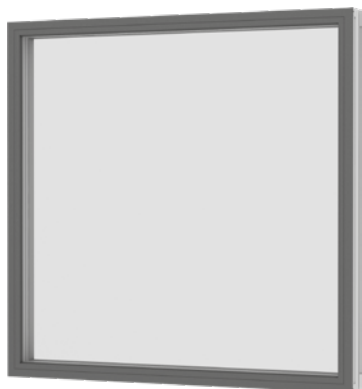
Om du behöver justera bågens position framför karmen, vrid på centerskruven (2) på en eller på båda sidorna av bågen och flyt bågen uppåt eller nedåt efter behov ( $90^\circ = 2\text{mm}$ ).

**Skötsel.** Glidskenorna hålls fria från damm och smuts med en trasa (3). De får inte smörjas eftersom det drar till sig ytterligare smuts och förstöra friktionen.

Spagnolettsystemets kolvar smörjes minst en gång årligen med syrefri olja, samtidigt som du rör på delarna så att oljan tränger in ordentligt (se sidan 37).

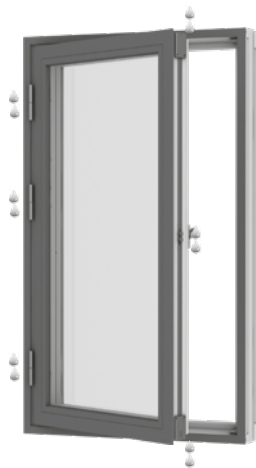


## VELFAC Ribo fast fönster utan eller med båge



Fönstret kan inte öppnas och behöver därför varken smörjas eller justeras.

# VELFAC Ribo sidohängt fönster



Fönstret öppnas genom att handtaget vrids upp till vågrätt läge och bågen skjuts utåt. Det kan öppnas 85°. Fönstret är försett med handtagsstyrd broms: öppna fönstret så mycket du vill och vrid handtaget till lodrätt läge för att aktivera bromsen. Vid blåsig väder ska fönstret hållas stängt, eller på annat sätt säkras så att det inte blåser upp och blir skadat.

**Tvåluftsfönster** kan vara försett med olika typer av poster - se mera på sidan 38.

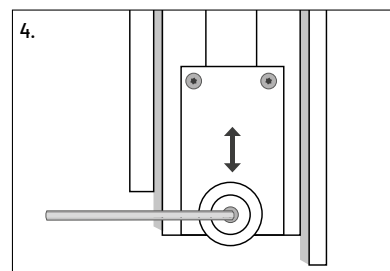
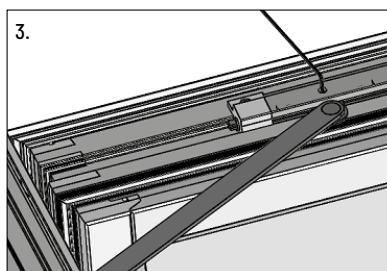
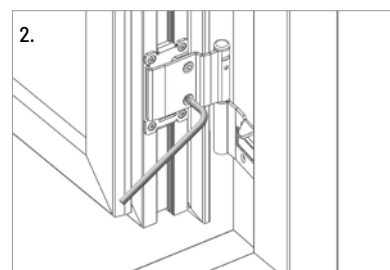
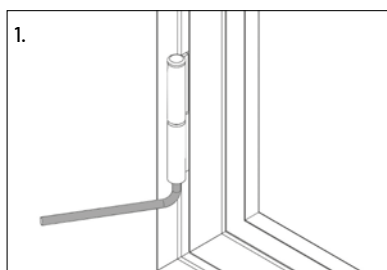
**Justering.** Om du behöver justera bågens placering i karmen, kan den justeras i höjdled genom att skruva på justeringsskruven på undersidan av det nedersta gångjärnet med en 5mm insexnyckel (1). Justeringen i sidled görs genom att skruva på de 2 skruvarna i gångjärnen åt höger eller vänster efter behov med en 5mm insexnyckel (2). Vrid skruvarna lika mycket, så beslagen inte vrids snett. Vrid varje skruv max ¼ varv åt gången.

Handtagsstyrd broms (3) justeras genom att fönstret öppnas till max. Kontrollera att den spetsiga skruven är synlig genom hålet i täckskenan ovanpå dörren. Sätt 2mm insexnyckeln i spetsiga skruven och vrid lite medurs för att dra åt bromsen, normalt 10-20°.

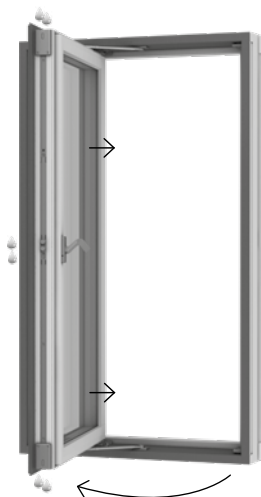
Båglyftarhjulet nedtill i bågen (4) ställs in i höjdled vid att lossa skruven mitt i hjulet med en 3mm insexnyckel, flytta hjulet uppåt/nedåt och dra åt skruven igen. Se till att hjulet stöttar bågen i stängt tillstånd, så gångjärnen inte överbelastas. Motsvarande gäller för hjulet i den stående bågen i 2-luft fönster med mötesbåge.

**Skötsel.** Gångjärnen smörjes minst en gång årligen med en syrafri olja, samtidigt som du öppnar och stänger fönstret för att oljan ska tränga in ordentligt i gångjärnen.

Spagnolettsystemets kolvar smörjes minst en gång årligen med syrefri olja, samtidigt som du rör på delarna så att oljan tränger in ordentligt (se sidan 37).



# VELFAC Ribo sidostyrt fönster



Fönstret öppnas genom att handtaget vrids upp till vågrätt läge. Fönsterbågen skjuts sedan utåt.

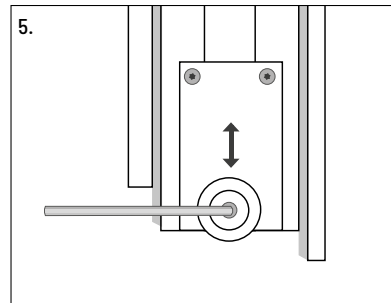
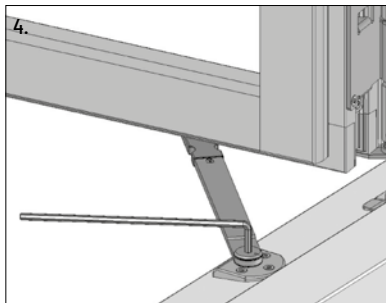
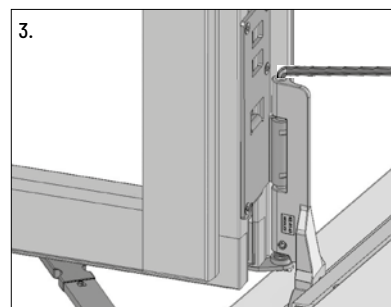
**Putsning.** När fönstret öppnas 85° uppstår en putsningsöppning på "gångjärns-sidan". Utsidan av glaset kan nu putsas inifrån.

**Justering.** Om du behöver justera bågens placering i karmen, kan den justeras i höjdled genom att öppna fönstret helt och skruva på justeringsskruven på översidan av bottengångjärnet (3) med en 4mm insexnyckel. Justering i sidled görs genom att vrida skruven i bågbeslaget upp till och/eller ned till på fönstret med en 4mm insexnyckel (4).

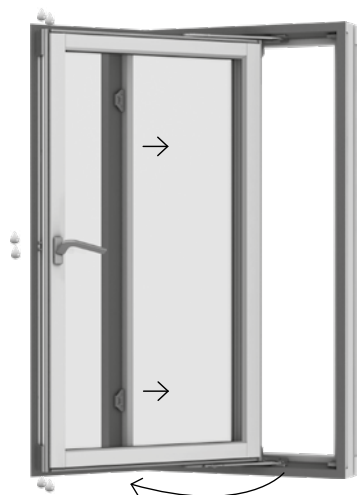
Båglyftarhjulet nedtill i bågen (5) ställs in i höjdled vid att lossa skruven mitt i hjulet med en 3mm insexnyckel, flytta hjulet uppåt/nedåt och dra åt skruven igen. Se till att hjulet stöttar bågen i stängt tillstånd, så gångjärnen inte överbelastas. Motsvarande gäller för hjulet i den stående bågen i 2-luft fönster med mötesbåge.

**Skötsel.** Glidskenorna hålls rena från damm och smuts, t ex med en trasa (1+2). De ska minst en gång om året sprayas med en teflonbaserad smörjolja t.ex. Fin Lube eller motsvarande, (aldrig vanlig smörjolja!)

Spagnolettsystemets kolvar smörjes minst en gång årligen med syrefri olja, samtidigt som du rör på delarna så att oljan tränger in ordentligt (se sidan 37).



# VELFAC Ribo sidovändbart fönster



Fönstret öppnas genom att handtaget vrids upp i lodrätt läge och fönsterbågen skjuts utåt. Fönstret stängs genom att bågen dras in mot karmen och handtaget vrids ner till lodrätt läge.

**Putsnings** av den utvändiga sidan kan göras inifrån. Öppna fönstret och skjut det utåt tills det låser i ventilationsläge, ca. 30°. Dra fönstret en aning mot dig så att beslagen inte spänner - och skjut säkringen utåt (1). Vrid nu fönstret så att det vänds helt - LUTA DIG INTE UT. Vändningen är avslutad först när putssäkringen har hakat i (2). Kontrollera att bågen sitter fast innan du börjar putsa fönstret.

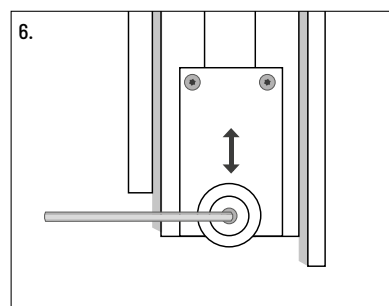
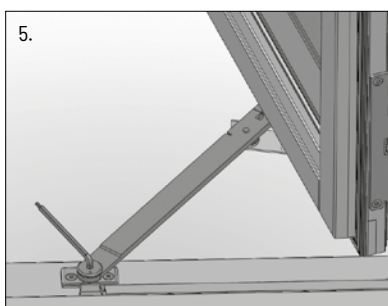
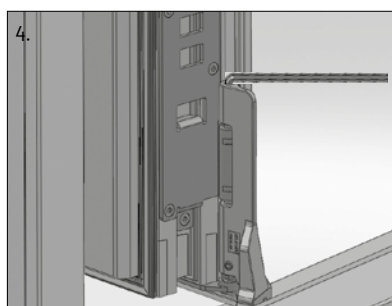
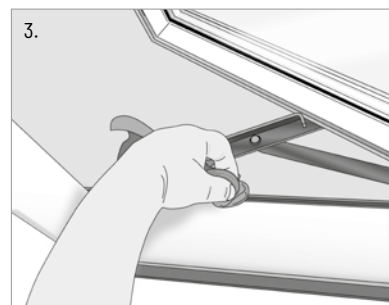
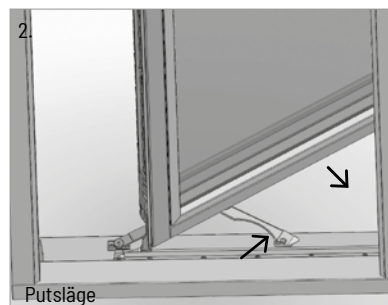
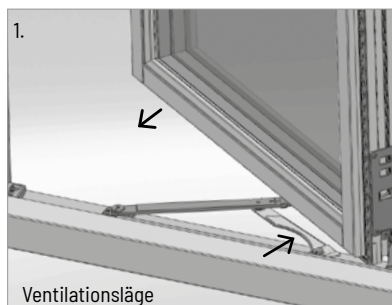
När du har putsat fönstret lossar du först putssäkringen, därefter ventilationsinställningsbeslaget genom att dra fönstret en aning mot dig så att beslagen inte spänner - och skjuta säkringen utåt (2 + 1). Vrid runt fönstret helt, tills du når handtaget - LUTA DIG INTE UT. När fönstret stängs hakar säkringarna automatiskt i igen.

**Justering.** Om du behöver justera bågens placering i karmen, kan den justeras i höjdlid genom att öppna fönstret till 90° och skruva på justeringsskruven på oversidan av bottengångjärnet (4) med en 4mm insexnyckel. Justering i sidled görs genom att vrida skruven i bågbeslaget upptill och/eller nedtill på fönstret med en 4mm insexnyckel (5).

Båglyftarhjulet nedtill i bågen (6) ställs in i höjdlid vid att lossa skruven mitt i hjulet med en 3mm insexnyckel, flytta hjulet uppåt/nedåt och dra åt skruven igen. Se till att hjulet stöttar bågen i stängt tillstånd, så gångjärnen inte överbelastas.

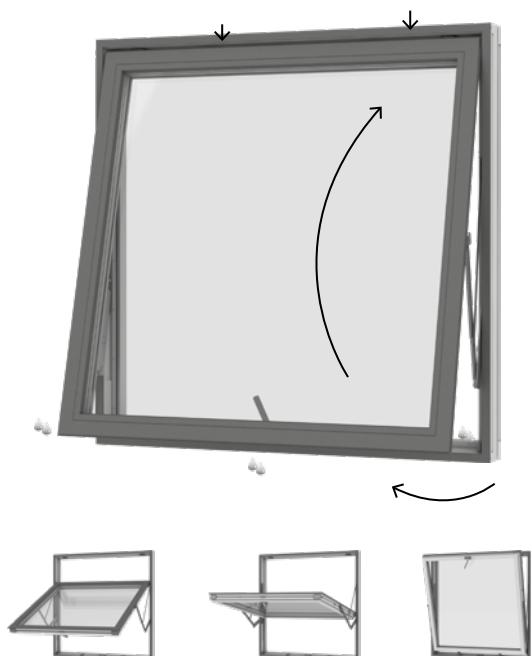
**Skötsel.** Glidskenorna hålls rena från damm och smuts, t ex med en trasa (3). Alla beslagsdelar ska sprayas med en teflonbaserad smörjolja t.ex. Fin Lube eller motsvarande minst en gång om året, (aldrig vanlig smörjolja!)

Spagnolettsystemets kolvar smörjes minst en gång årligen med syrefri olja, samtidigt som du rör på delarna så att oljan tränger in ordentligt (se sidan 37).





# VELFAC Ribo vändbart fönster



Fönstret öppnas genom att handtaget vrids upp i lodrätt läge och fönsterbågen skjuts utåt. En öppningsspärr begränsar öppningen till 5-10cm (se beskrivning på sidan 37).

**Putsning** av den utvändiga sidan kan göras inifrån. Öppna fönstret så mycket att öppningsspärren aktiveras. Dra fönstret en aning mot dig så att beslagen inte spänner - och lossa öppningsspärren (1). Skjut därefter fönstret utåt - LUTA DIG INTE UT. Ta tag om fönstrets överkant med båda händer och tryck den lätt nedåt. Vändningen är avslutad först när puttsäkringen har hakat i (2). Kontrollera att bågen sitter fast innan du börjar putsa fönstret.

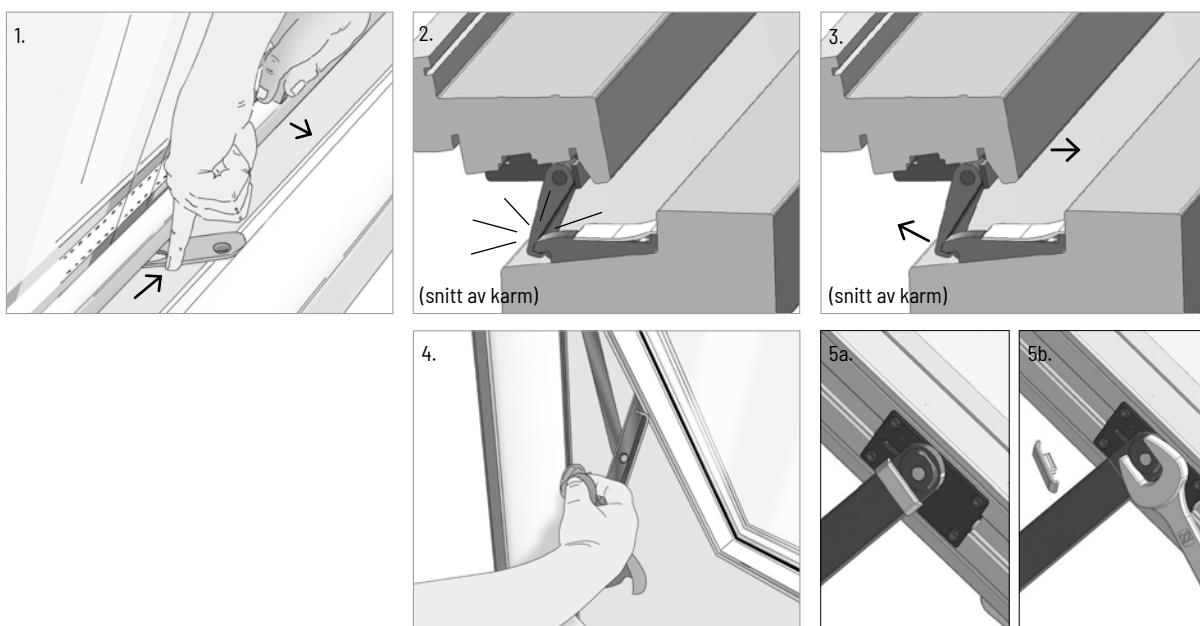
När du har putsat fönstret lossar du puttsäkringarna (3) som sitter 10-15 cm från fönstrets vänstra hörn. Fönster som är bredare än 1200mm har en puttsäkring på båda sidor.

Dra fönstret en aning mot dig så att beslagen inte spänner. Låt ett finger glida in under fönsterbågen och vippa upp puttsäkringen. Håll säkringen uppe och skjut fönstret ca 5 cm uppåt, så beslaget släpper. Ta tag om nederkanten och för den lätt uppåt tills du når handtaget - LUTA DIG INTE UT. När fönstret stängs hakar öppningsspärren automatiskt i igen.

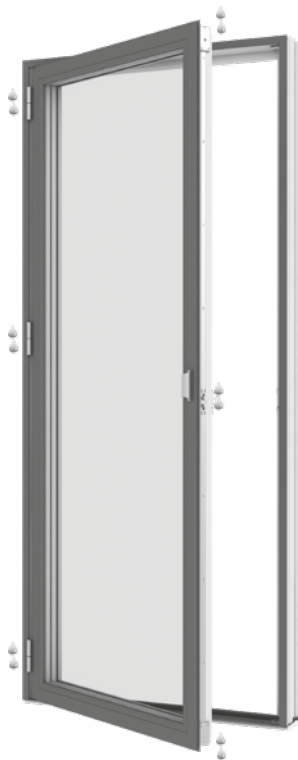
**Justering.** Om du behöver justera bågens placering i karmen, så vrid på justeringsniten i beslaget (5) på båda sidor med en 22mm fast nyckel. Ta bort ev. plastbricka under justering.

**Skötsel.** Glidskenorna ska hållas rena från damm och smuts, t ex med en trasa (4). De ska minst en gång om året sprayas med en teflonbaserad smörjolja t.ex. Fin Lube eller motsvarande, (aldrig vanlig smörjolja!)

Spagnolettsystemets kolvar smörjes minst en gång årligen med syrefri olja, samtidigt som du rör på delarna så att oljan tränger in ordentligt (se sidan 37).



# VELFAC Ribo fönsterdörr



Fönsterdörren öppnas genom att handtaget vrids upp till vågrätt läge och dörren skjuts utåt. Dörren är försedd med handtagsstyrd broms: Öppna terassdörren så mycket du vill (10-85°) och vrid handtaget till lodrätt läge för att aktivera bromsen.

Vrid handtaget till vågrätt för att frigöra bromsen.

Vid blåsig väder ska fönsterdörren hållas stängt, eller på annat sätt säkras så att den inte blåser upp och blir skadad.

**Tvåluftsdörrar** är försedda med mötesbåge. Se mera om dessa på sidan 38.

**Justering.** Om du behöver justera bågens placering i karmen, kan den justeras i höjded genom att skruva på justeringsskruven på undersidan av alla gångjärn med en 5mm insexnyckel (1). Justeringen i sidled görs genom att skruva på de 2 skruvarna i gångjärnen åt höger eller vänster efter behov med en 5mm insexnyckel (2). Vrid skruvarna lika mycket, så beslagen inte vrids snett. Vrid varje skruv max ¼ varv åt gången.

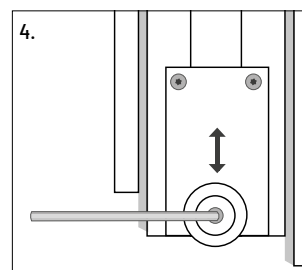
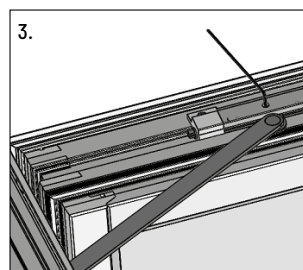
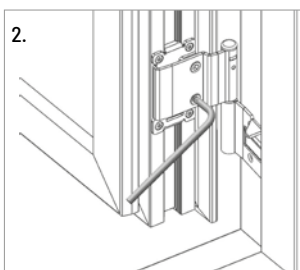
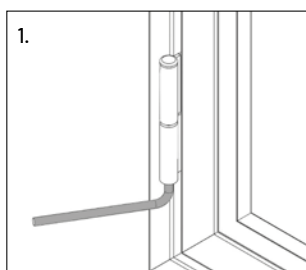
Handtagsstyrd broms (3) justeras genom att öppna fönstret till max och kontrollera att den spetsiga skruven är synlig genom hålet i täckskenan ovanpå dörren.

Sätt 2mm insexnyckeln i den spetsiga skruven och vrid lite medurs för att dra åt bromsen, normalt 10-20°.

Ställ in båglyftarhjulet nedtill i bågen (4) genom att lossa skruven mitt i hjulet med en 3mm insexnyckel, flytta hjulet uppåt/nedåt och dra åt skruven igen. Se till att hjulet stöttar bågen i stängt tillstånd, så gångjärnen inte överbelastas. Motsvarande gäller för hjulet i den stående bågen i 2-luft fönsterdörrar.

**Skötsel.** Gångjärnen smörjes minst en gång årligen med en syrefri olja, samtidigt som du öppnar och stänger dörren för att oljan ska tränga in ordentligt i gångjärnen.

Spagnolettsystemets kolvar smörjes minst en gång årligen med syrefri olja, samtidigt som du rör på delarna så att oljan tränger in ordentligt (se sidan 37).



# VELFAC Ribo terrassdörr



Finns både som utåtgående och inåtgående dörr

Terrassdörren öppnas genom att handtaget vrids upp till vågrätt läge och dörren skjuts utåt eller inåt beroende på dörrtyp.

Dörren är försedd med handtagsstyrd broms: Vrid handtaget till lodrätt läge för att aktivera bromsen. Vrid handtaget till vågrätt för att frigöra bromsen igen.

Vid blåsig väder ska terrassdörren hållas stängt, eller på annat sätt säkras så att den inte blåser upp och blir skadad.

**Tvåluftsdörrar** är försedda med mötesbåge. Se mera om dessa på sidan 38.

**Justering.** Dörren kan justeras i sidled genom att lossa de 2 stora gångjärns-skruvorna (1) i beslagen på karmen 1-2 varv med en torx 20 mejsel och sedan justera med hjälp av insexskruvarna (2) med en 3mm insexnyckel.

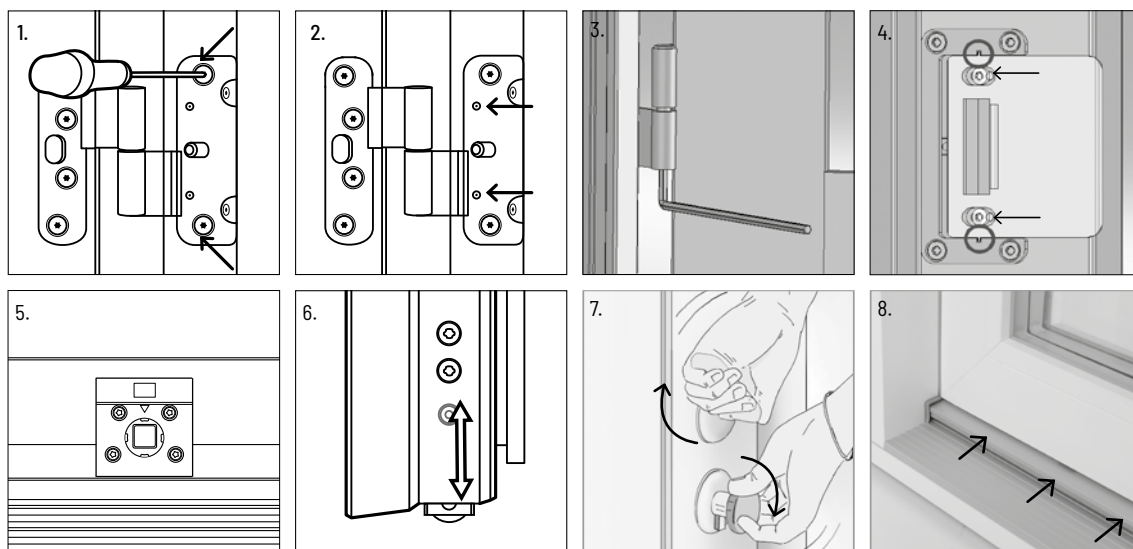
Höjden över tröskeln justeras med en 6mm insexnyckel på justeringskruven (3) på undersidan av alla 3 gångjärn (+/-2,5mm).

Låstrycket justeras genom att lossa de 2 skruvarna med en torx 10 mejsel och avmontera täckplattan i slutblecket (4). Klipp av de två små styristiften och placera plattan enligt önskemål innan den fästs igen. I 2-luftsdörrar lossas och vrids slutblecken (5) i överkarm och tröskel 90° med- eller moturs med en torx 25 mejsel. I tröskeln avmonteras täckplattan först.

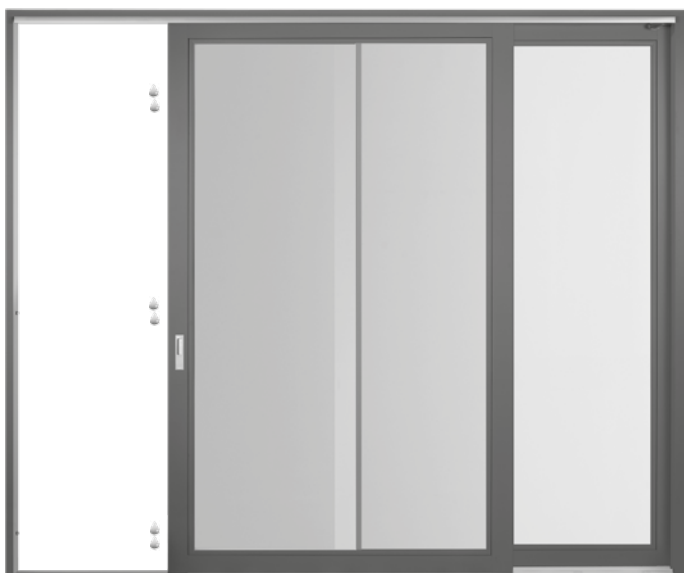
Båglyftarhjulet (6) nedtill i dörrbladet kan höjjusteras med en torx 25 mejsel. För att aktivera hjulet, öppnas dörren och de två skruvarna i beslaget lossas, så att hjulet blir synligt. Dra åt den översta skruven delvis och stäng dörren så att hjulet understötter dörrbågen i stängt tillstånd. Öppna dörren igen och dra åt båda skruvarna.

**Skötsel.** Gångjärn, lås och stängpunkter smörjes minst en gång årligen med en syrafri olja, medan du rör på delarna för att oljan ska tränga in ordentligt (7).

Regnskärmen på inåtgående dörrar (8) smörjas med silikon minst en gång årligen.



# VELFAC Ribo lyft/glid-skjuddörr



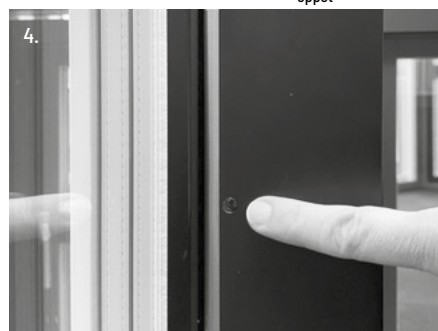
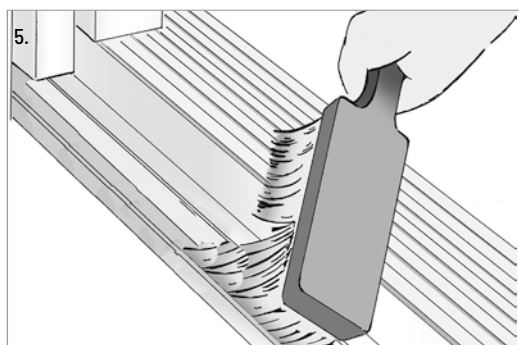
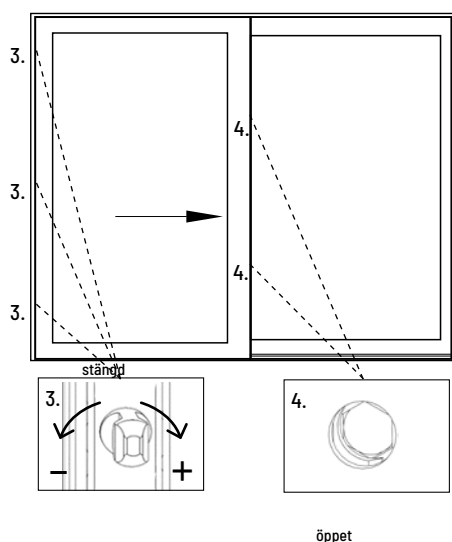
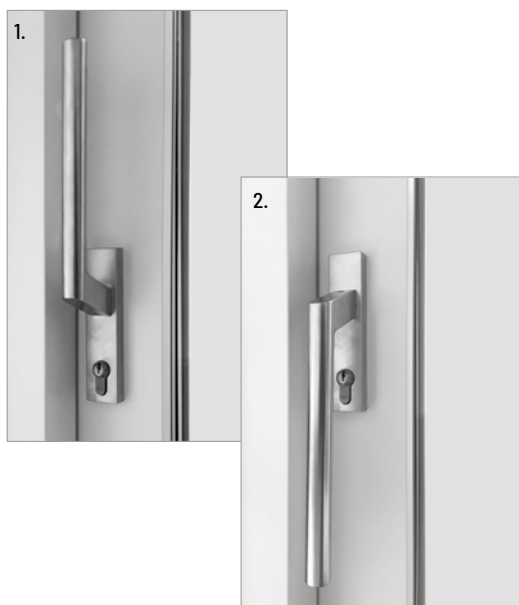
**Lyft/glid-skjuddörren** öppnas genom att vrida handtaget (1) 180° nedåt (2), varvid dörren lyfter sig och kan skjutas åt sidan. Handtaget ska alltid vara i helt öppet läge (2) medan dörren rör sig, eftersom handtaget annars kan skada dörrposten. Du stänger skjuddörren igen genom att skjuta till den helt framför öppningen och vrida handtaget uppåt igen (1).

**Ventilationsläge.** Dörren kan låsas i valfri position genom att handtaget vrids upp till en vertikal position (1).

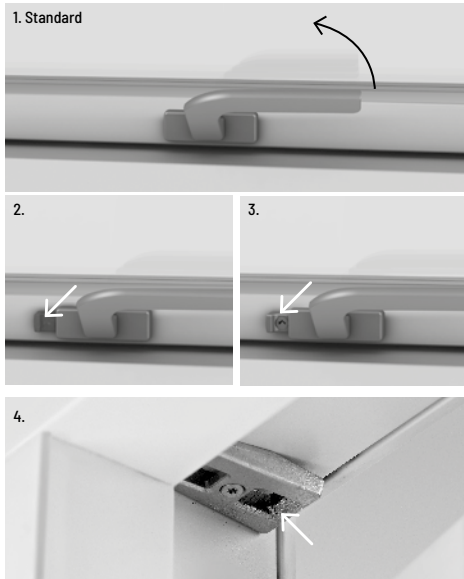
**Justeringar.** Låstrycket (3) justeras genom att vrida knapparna på sidan av dörren med en 9mm blocknyckel eller skiftnyckel. Packningstrycket (4) justeras genom de små hålen i mitten på den yttre sidan av dörren med en 4mm insexnyckel.

**Skötsel.** Styrskenorna upp till och ned till rengörs regelbundet från skräp med en mjuk borste (5).

Tätningslister och styrning till styrskenan upp till och ned till sprejas med silikon 1 gång om året eller vid behov. Spreja eventuellt på en trasa och torka ut över hela tätningsslisten så undviker du att få silikon på rutan.



# Handtag och tillbehör till VELFAC Ribo fönster och terrassdörrar



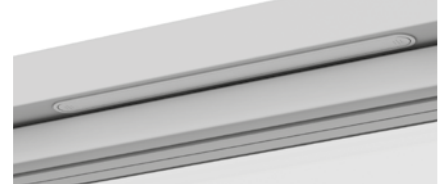
> **Handtagsstyrd broms** håller det öppna fönstret/terrassdörr i valfritt ventilationsläge (10-85°) vid normala väderförhållanden. Öppna till önskat läge och vrid handtaget ner till lodrätt läge. Vid blåsigt väder ska fönstret/dörren hållas stängt, eller på annat sätt säkras så att det inte blåser upp och blir skadat.

## > Typer av spanjolett-handtag:

1. Spanjoletten vrids 60° varefter fönstret kan öppnas.
2. Spanjolett med säkringsspärr kan bara öppnas om knappen under handtaget trycks in samtidigt som handtaget vrids. Säkringsspärren slår automatiskt till när fönstret stängs.
3. Spanjolett med lås kan låsas med en liten, löstagbar nyckel.
4. Ett **ventilationsläge** är inbyggt i alla handtagen: skjut ut fönstret ca 1cm och stäng handtaget ned i spåret.



> **Friktionsarm** håller det öppna fönstret i valfritt ventilationsläge vid normala väderförhållanden. Om det blåser mycket är det bättre att använda ventilationsläget som är inbyggt i spanjoletten. Friktionsarmen är justerad från fabriken så att den passar fönstrets storlek. Tycker du att fönstret går för trögt eller för lätt kan du justera bromsen (se under den aktuella fönstertypen).



> **Friskluftventilen** är inbyggd i karmen och gör det möjligt att vädra utan att öppna fönstret. Du öppnar ventilen genom att trycka till med fingret på markeringen i ena eller båda sidorna på ventiler.



> **Öppningsspärr** aktiveras automatiskt när fönstret öppnas ca 5cm. För att öppna fönstret: dra fönstret inåt så att beslaget inte är under spänning, skjut vädringsbeslaget lite åt sidan (grön "knapp"), och öppna fönstret.



> **PN-säkring** gör det svårt för objudna gäster att tränga sig in även om fönstret står på glänt. När fönstret öppnas lyfts beslaget och sätts i önskat hack. Innan fönstret stängs ska beslaget lyftas upp ur haken. Om du vill öppna fönstret helt faller du upp beslaget till lodrätt läge innan du öppnar fönstret. **OBS:** Det är inte säkert att ditt försäkringsbolag täcker inbrott som begås genom ett fönster som är uppställt med PN-säkring.

> På VELFAC.se och YouTube kan du se en video om hur du använder öppningsspärren.

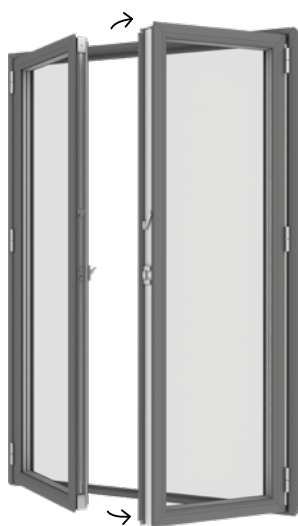
# Tvålufts fönster och terrassdörr



Fast post



Gående post



Mötesbåge

Den fasta posten blir kvar i öppningen när bågena öppnas. Med fast post kan de två bågena öppnas oberoende av varandra.

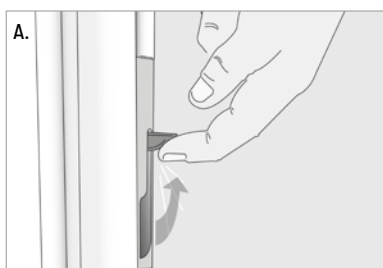
Den gående posten är monterad på båge 2. När båge 1 öppnas förblir båge 2 med den påmonterade posten stängd. Om fönstret/dörren skall öppnas i bägge sidor öppnas först båge 1 och sedan lossas posten. Därefter kan båge 2 öppnas.

Beroende på fönster-/dörrtypen kommer posten att utlösas med dold spanjolett eller handtag med säkringsspärr:

- Dold spanjoletten (A), vridas till ca. 90 grader horisontellt eller
- Säkringsspärren på handtaget (B) ska tryckas ned i konsolen medan handtaget vrids.

När fönstret/dörren ska stängas stängs först båge 2, så stängs dold spanjoletten eller handtaget. Båge 1 kan nu stängas.

2-luft dörrar med mötesbåge öppnas som gående postn med dold spanjolett (A).



Dold spanjolett till gående post och mötesbåge.



Säkringsspärr på handtaget i båge 2.

# VELFAC In inåtgående fönster och fönsterdörr



Bottenhängd

Sidohängd

En utförlig smörjanvisning finns på sidan 40.

> På VELFAC.se och YouTube kan du se en video om hur du använder sido/bottenhängd fönsterdörren.

**Låga fönster utan felbetjäningssäkring.** Fönster, som er mindre end 813mm höga har ingen felbetjäningssäkring. Var noga med att stänga dessa fönster helt innan handtaget vrids från position (2) till (3). Tryck längst upp på fönsterbågen med ena handen, innan du vrider handtaget med den andra handen.

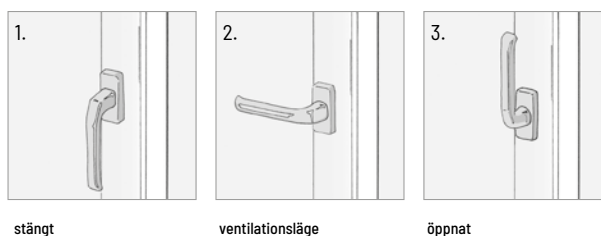
Om fönsterbågen inte hakar i och inte öppnar som den ska, sätts den på plats genom att handtaget vrids till 180° lodrät (3), bågen trycks in längst upp med ena handen för att hålla fönstret på plats, medan handtaget vrids ner till lodrät (1).

I nedanstående text beskrivs den inåtgående fönsterdörrens funktion. Det inåtgående fönstret har motsvarande funktion.

**En sido/bottenhängd dörr öppnas** genom att du vrider upp handtaget lodrätt (3) och drar dörren inåt - den kan öppnas upp till 90°. Se till så att bågen inte blåser upp och slår mot sidokarmen.

**Ventilationsläge.** Vrid upp handtaget 90° till vägrätt läge (2), sedan kan dörren tippas inåt och bilda en ventilationsspalt upptill.

**Dörren stängs** genom att du skjuter den mot karmen båda upptill och vid handtaget, medan handtaget vrids till stängt (1).



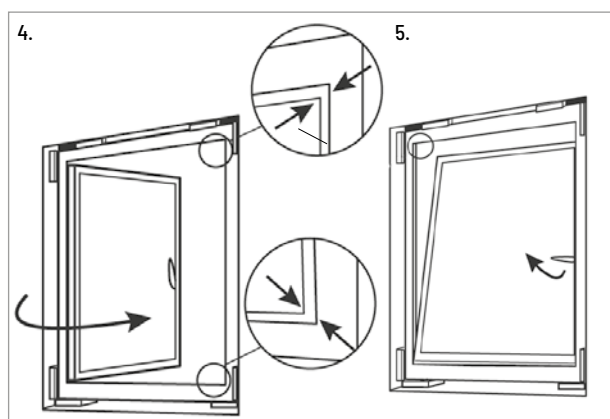
stängt

ventilationsläge

öppnat

**Pardörrar** öppnas genom att man vrider upp handtaget 180° och öppnar den ena dörren. Sedan drar man i skjutregeln på lodposten (9) - se sidan 41 - och den andra dörren kan öppnas.

**Kontroll av stängfunktion.** Så här ska dörren stänga, i annat fall ska den justeras:  
(4) I den sidohängda funktionen ska bågen ta emot ramen samtidigt både längst upp och längst ner i den sida som stängs.  
(5) I tipp-funktionen skal tätningen på bågen först vidröra karmen i översta högra hörnet på motsatt sida av handtaget.



**Höjd-, sidleds- och stängningstrycksjustering**

Se sid 41.

## VELFAC In inåtgående fönster och fönsterdörr (forts.)



Bottenhängd

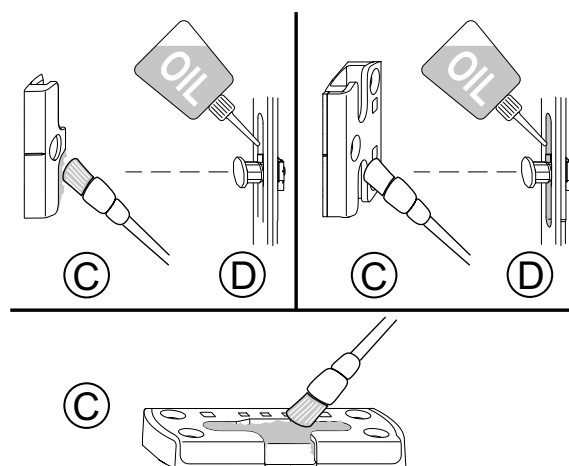
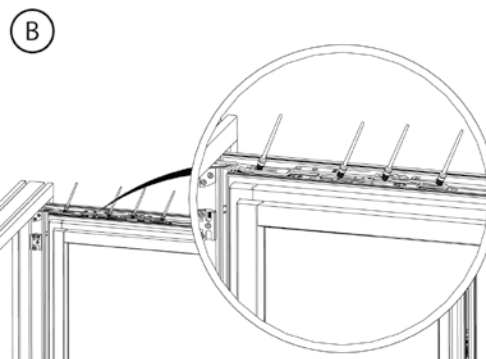
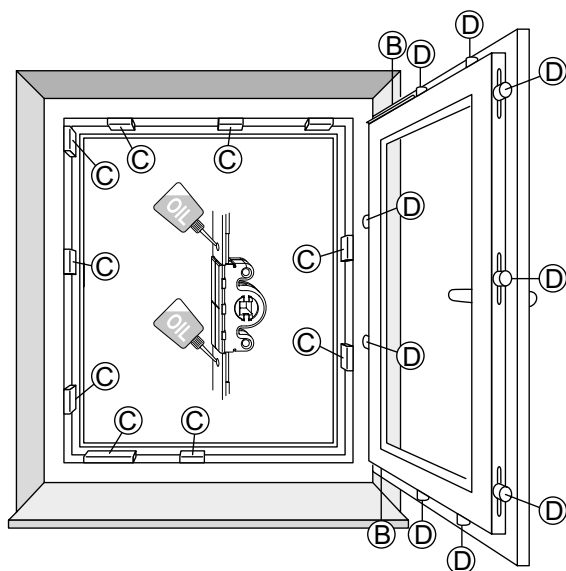
Sidohängd

**Skötsel.** Alla rörliga delar på bågen smörjes med syra fri olja minst en gång per år, samtidigt som du rör delarna så att oljan tränger in (B)+(D).

Samtidigt bör alla beslag på karmen rengöras noga, t.ex. borstas med pensel och sedan smörjas med syrafri olja (C).

Se illustrationerna nedan.

Fönsterdörrens **bottenkarm av mahogny** kan ev. efterbehandlas med rå linolja utan färgpigment.





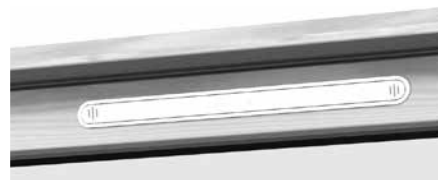
# Handtag och tillbehör till VELFAC In inåtgående system



standard

med lås

med säkringsspärr



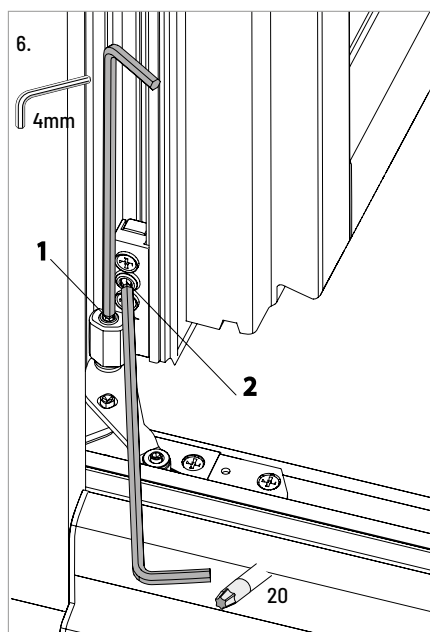
> Friskluftsventilen är inbyggd i karmen och gör det möjligt att vädra utan att öppna fönstret. Du öppnar ventilen genom att trycka till med fingret på markeringen i ena eller båda sidorna på ventilen.

- > **Handtag** till inåtgående fönster / fönsterdörr kan stå i tre lägen: stängt, öppet eller i ventilationsläge (se sidan 39).
- **Handtag med lås** kan låsas med en liten, löstagbar nyckel.
- **Handtag med säkringsspärr** kan bara öppnas om knappen över handtaget trycks in samtidigt som handtaget vrids. Säkringsspärren aktiveras automatiskt när fönstret / fönsterdörren stängs.

> På VELFAC.se och YouTube kan du se en video om hur du använder spanjolett-handtag med säkringsspärr.

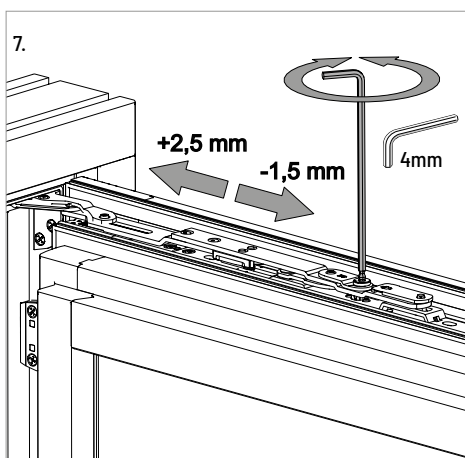
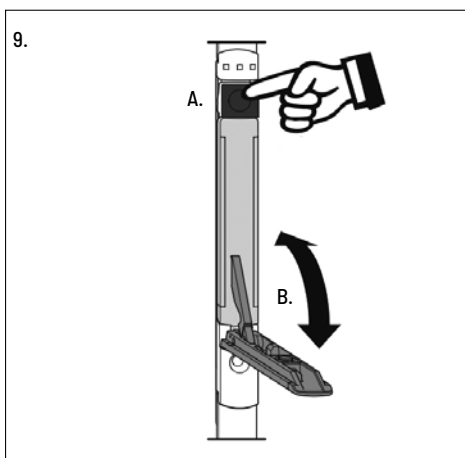
## 9. Frisättning av stående båge i 2-luft.

Tryck in låsknappen (A) medan spanjoletten (B) öppnas (ca 135°). Den stående bågen kan nu öppnas.



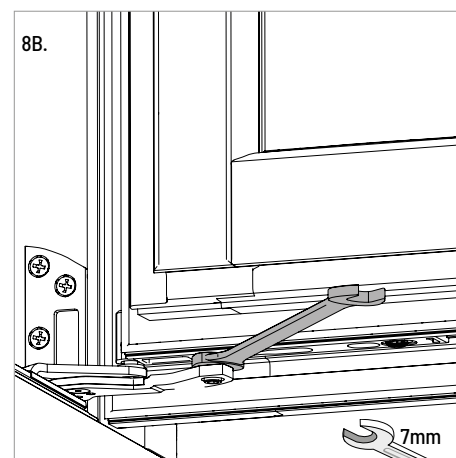
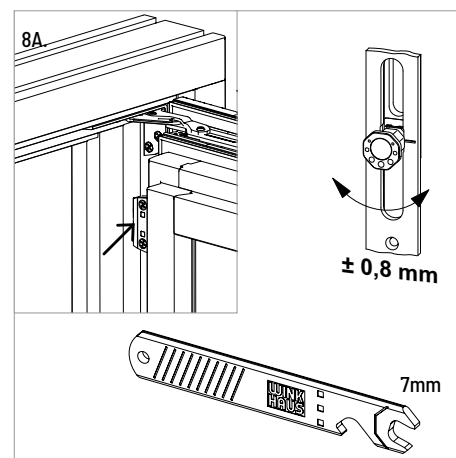
### 6. Justering längst ner

1. Höjdjustering av båge (+2,0mm/-1,5mm)
2. Sidledsjustering av båge (+2,5mm/-1,5mm)



### 7. Justering längst upp

Sidledsjustering av båge (+2,5mm/-1,5mm)



### 8. Justering av stängningstryck

- 8A Vrid spanjolettkolvarna längst upp (+/- 0,8mm)
- 8B Längst ner (+/- 0,8mm)

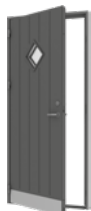
# VELFAC ytterdörr i trä/alu



Inåtgående helglasad dörr



Utåtgående helglasad dörr



Utåtgående slätdörr

Ytterdörren levereras med 3-punkts stängning som standard. Den övre och den nedre stängningspunkten i dörrens stängningssida träder i funktion endast när handtaget lyfts uppåt. Dörren kan stängas endast när handtaget har varit lyft uppåt. När handtaget trycks ner frigörs alla tre stängningspunkter. Dörren finns också med 1-punktslåsning.

**Tvåluftsdörrar** är försedda med mötesbåge. Se mera om dessa på sidan 38.

**Justering.** Dörren kan justeras i sidled genom att de 2 stora gångjärnsskruvarna (1) i beslagen på karmen lossas 1-2 varv med en torx 20 mejsel och sedan justeras med hjälp av insexskruvarna (2) med en 3mm insexnyckel.

Höjden över tröskeln justeras med en 6mm insexnyckel på justeringsskruven (3) på undersidan av alla 3 gångjärn (+/-2,5mm).

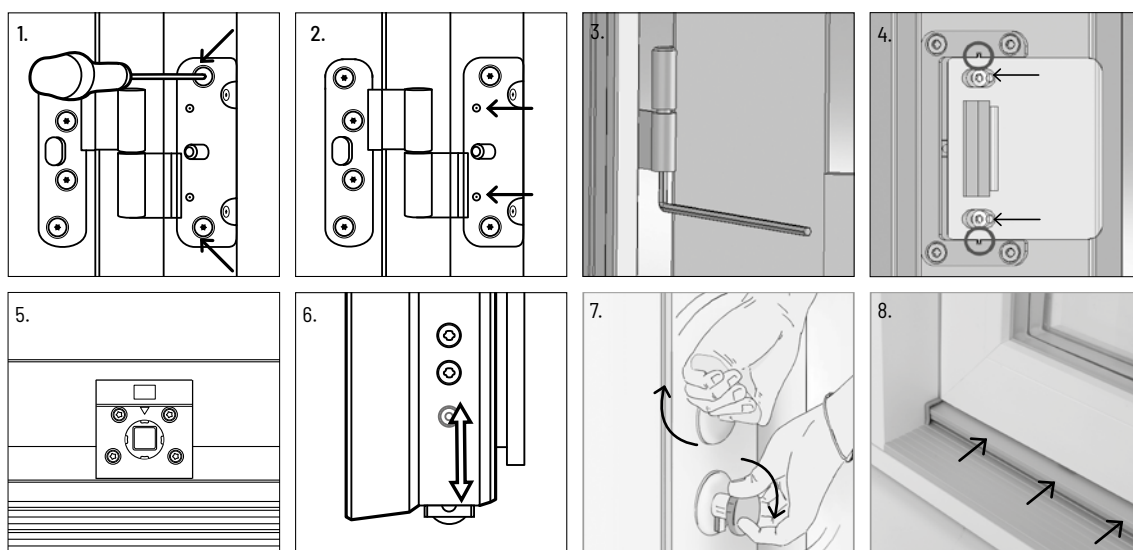
Låstrycket justeras genom att de 2 skruvarna lossas med en torx 10 mejsel och täckplattan i slutblecket (4) avmonteras. Klipp av de två små styrstiften och placera plattan enligt önskemål innan den fästs igen. I 2-luftsdörrar lossas och vrids slutblecken (5) i överkarm och tröskel 90° med- eller moturs med en torx 25 mejsel. I tröskeln avmonteras täckplattan först.

Båglyftarhjulet (6) nedtill i dörrbladet kan höjjusteras med en torx 25 mejsel. För att aktivera hjulet, öppna dörren och lossa de två skruvarna i beslaget, så att hjulet blir synligt. Dra åt den översta skruven delvis och stäng dörren så att hjulet understöttar dörrbågen i stängt tillstånd. Öppna dörren igen och dra åt båda skruvarna.

**Skötsel.** Gångjärn, lås och låspunkter smöjes minst årligen med en syrafri olja, samtidigt som du rör på delarna så att oljan kan tränga in (7).

Slätdörrbladets utvändiga sida målas med en diffusionsöppen färg vart tredje år eller oftare vid behov.

Regnskärmen på inåtgående dörrar (8) smörjas med silikon minst en gång om året.



## VELFAC branddörrar



Inåtgående slätdörr, finns även som ingångsdörr med glas. Slätdörren finns även som utåtgående.

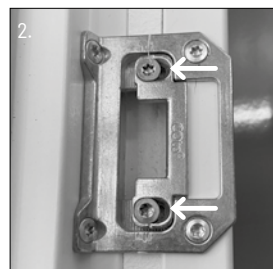
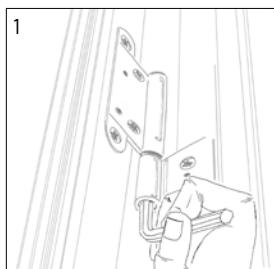
Branddörren levereras med 3-punkts stängning som standard. Den övre och den nedre stängningspunkten i dörrens stängningssida träder i funktion endast när handtaget lyfts uppåt. Dörren kan stängas endast när handtaget har varit lyft uppåt. När handtaget trycks ner frigörs alla tre stängningspunkter.

**Justering.** Höjden över tröskeln justeras i nedersta gångjärnet med en 6mm sexkantsnyckel (1).

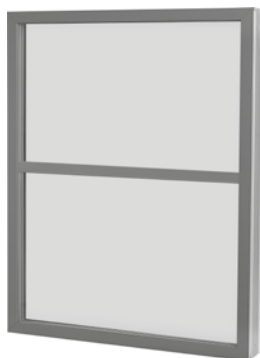
Stängningstrycket justeras genom att flytta den främre plattan i det övre och nedre slutblecket. Plattan lossas med hjälp av en torx 20 mejsel, därefter kan du placera plattan enligt önskemål innan den fästs igen (2).

**Skötsel.** Gångjärn, lås och låspunkter smörjes minst en gång om året med syrafri olja medan du rör på delarna, så att oljan tränger in ordentligt.

Den utvändiga sidan av slätdörrens dörrblad ska målas med diffusionsöppen färg minst vart tredje år eller oftare vid behov.



## VELFAC Brandelement



Brandelementet är fast och får därför varken öppnas, smörjas eller justeras.

**OBS minusgrader:**

Om brandglaset utsätts kortvarigt för minusgrader under förvaring och montage, kan rutan bli mjölkvit under en tid. Detta kommer att försvinna igen, men det kan ta månader att göra det.

Utsätts det långvarigt för minusgrader t.ex. i en uppvärmd stuga över vintern, kan brandglaset få bestående skador.



Fråga efter våra  
FSC®-certifierade produkter.

Märket för  
ansvarfullt  
skogsbruk

VELFAC AB

Tel: 08 756 28 00  
Mail: info@VELFAC.se

www.VELFAC.se

**VELFAC®**  
FÖNSTER FÖR LIVET